

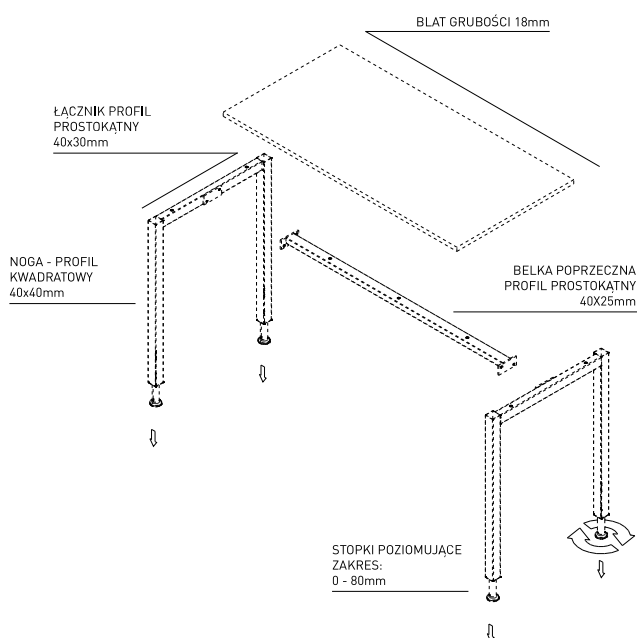
**Błat biurka** wykonany jest z płyty wiórowej trójwarstwowej o grubości 18mm pokrytej melaminą. Krawędzie oklejone obrzeżem ABS 2mm. Biurka przystosowane do prowadzenia okablowania w kanałach poziomym i pionowym. Błat skręcany do stelaża za pomocą śrub metrycznych M6 w gniazda stalowe zamocowane w blacie, co pozwala na wielokrotny demontaż elementów.

**Noga biurka** wykonana ze stali, z profilu 40x40mm (elementy pionowe, pionowe i poziomy dolny w nodze zamkniętej, skośne w nodze typu „A”) oraz 40x30mm (element poziomy w każdej z opcji nóg). Nogi połączone trawersem wykonanym ze stali o przekroju 40x25mm. Stelaż skręcany za pomocą czterech śrub M8, z gwintem metrycznym. Noga biurka malowana proszkowo. Nogi proste zakres poziomowania 80mm. Nogi skośne oraz nogi zamknięte zakres poziomowania 15mm.

Biurko z poziomowaniem.

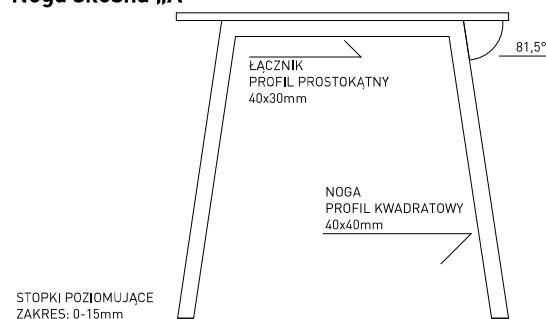
Ilość minimalna 20 szt.

## Konstrukcja biurek pojedynczych na przykładzie biurka z nogą prostą

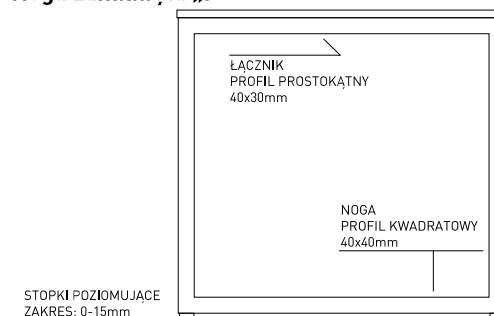


## Opcje nóg w systemie CONTRACT

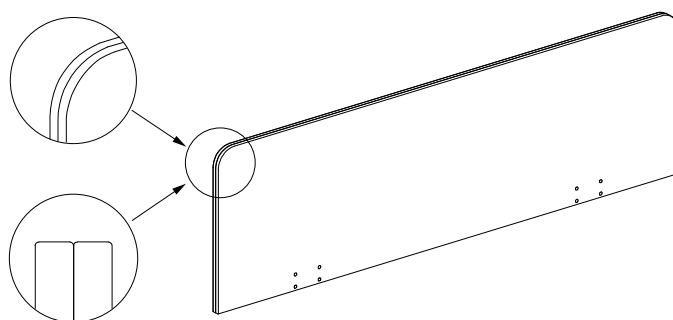
### Noga skośna „A”



### Noga zamknięta „P”



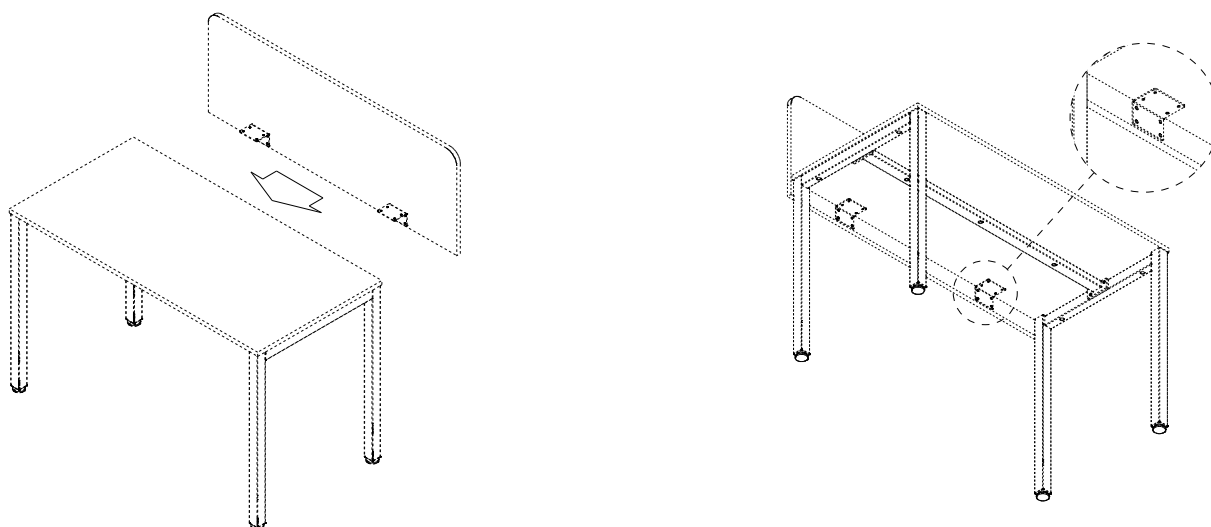
## Przegroda DUO tapicerowana do biurka pojedynczego



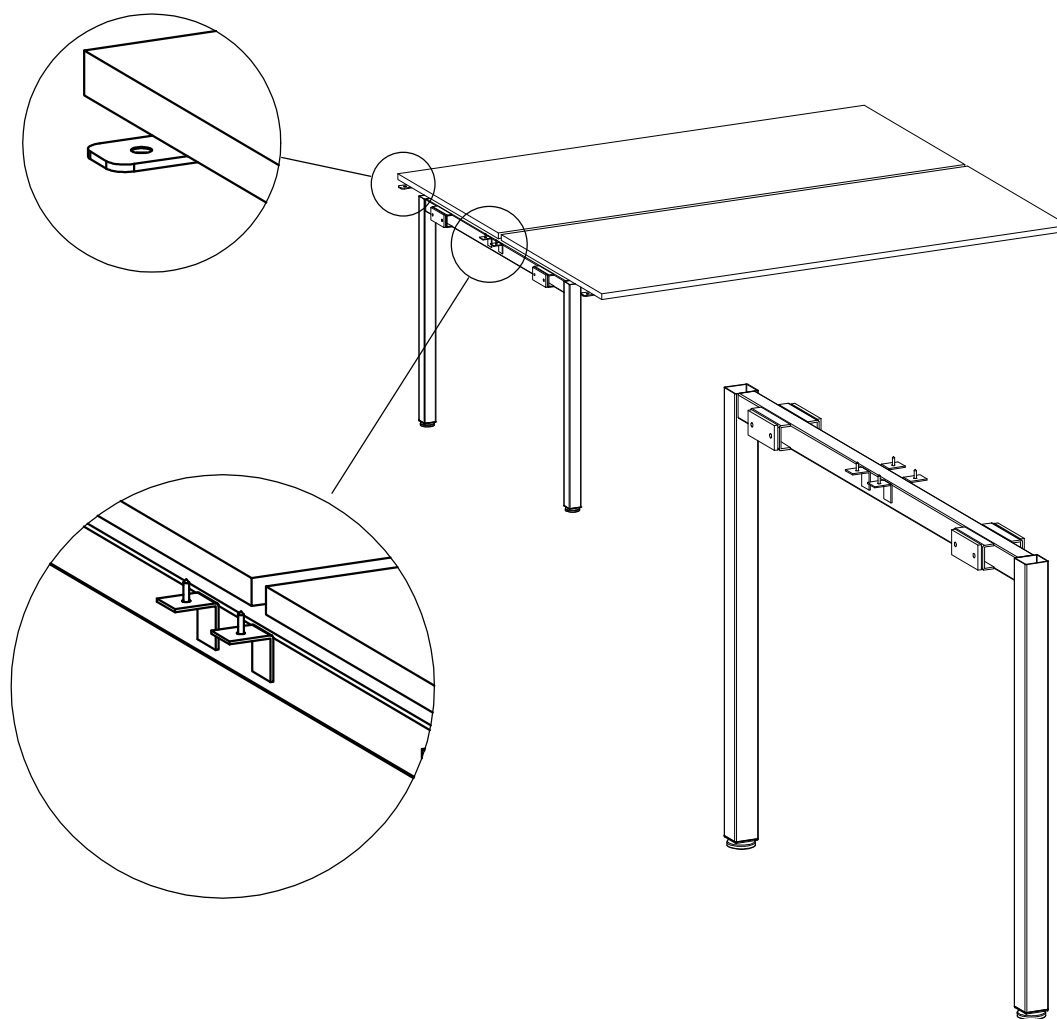
System meble biurowe  
 biuro@systemmeble.pl  
 www.systemmeble.pl  
 tel. 790 536 205

Wykonujemy efektywne miejsca pracy na terenie całego kraju

## Konstrukcja biurka pojedynczego z przegrodą



## Konstrukcja blatu pośredniego bench



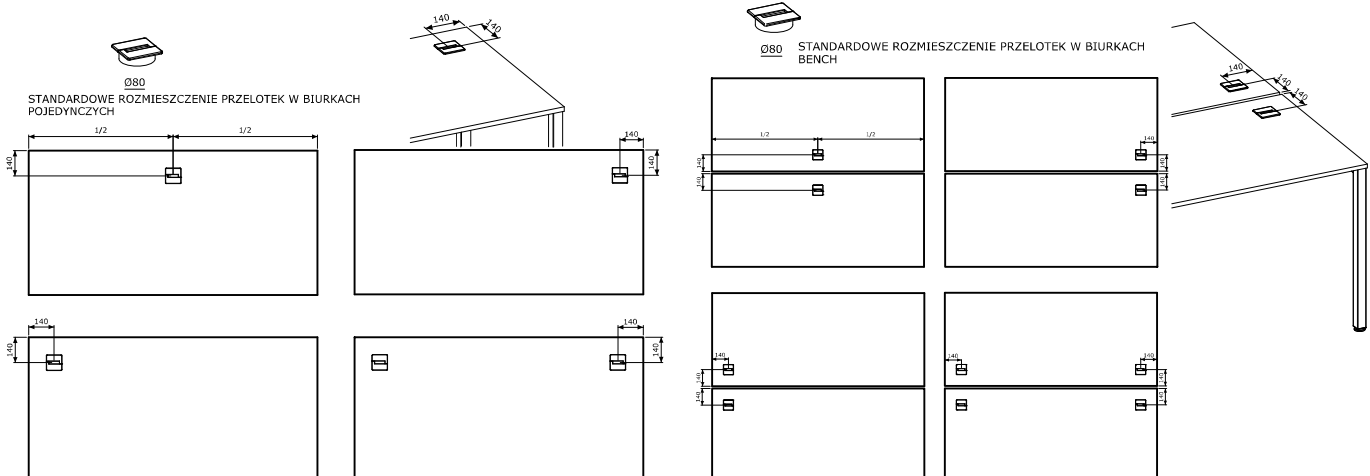
## Kolorystyka:

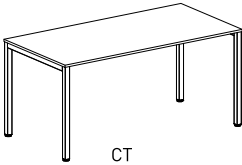
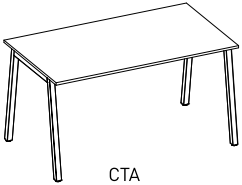
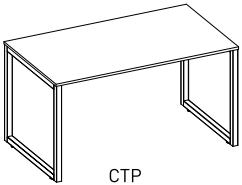
		Dekor	Blaty	Fronty	Przegrody nadbiurkowe	Elementy metalowe	Uchwyty **
Płyta melaminowana *	Grupa cenowa I	Zieleń Oppland	●	●	●		
		Dąb Espoo	●	●	●		
		Kamień Uppsala	●	●	●		
		Biały	●	●	●		
		Szary	●	●	●		
		Czarny	●	●	●		
		Lava	●	●	●		
		Antracyt	●	●	●		
		Brzoza	●	●	●		
		Buk	●	●	●		
		Dąb Afrykański	●	●	●		
		Dąb Sonoma	●	●	●		
		Grusza	●	●	●		
		Dąb dziki ***	●	●	●		
		Orzech	●	●	●		
		Wiąz Baron	●	●	●		
		Wenge	●	●	●		
		Dąb Rock	●	●	●		
	Dąb skandynawski	●	●	●			
	Grupa cenowa II	Carbon	●	●	●		
Beton Ciemny		●	●	●			
Elementy metalowe	Grupa cenowa I	Aluminium (RAL 9006 MIX)				●	●
		Biały				●	●
		Czarny				●	●
		Antracyt				●	
		Nevada				●	
	Grupa cenowa II	Grafit				●	
		Kamień				●	
		Morze				●	

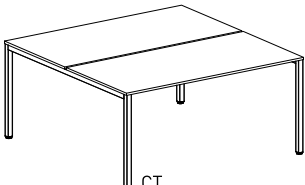
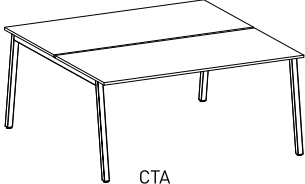
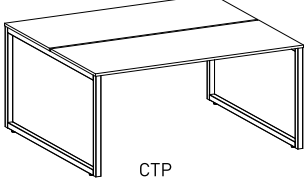
\* Blat 25mm dopłata 9%.

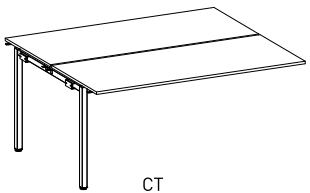
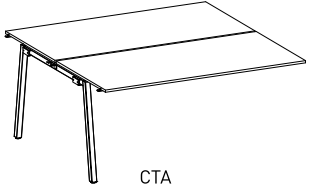
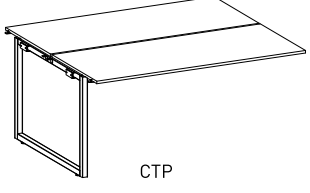
\*\* Dodatkowa opłata za malowanie uchwytów w kolorze białym lub czarnym. Nie podlega reklamacji proces wycierania się farby z uchwytu w trakcie użytkowania, jest to naturalny i możliwy proces.

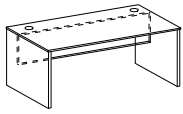
\*\*\* Dekor dostępny do końca 2023.

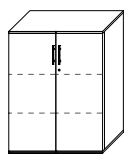
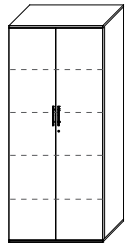



Biuurko	Symbol	Wymiary [cm]			Cena [PLN]			Dopłata [PLN]	
		Szer.	Gł.	Wys.	CT	CTA	CTP	Płyta melaminowana - II gr.	Kolor elementów metalowych - II gr.
 <p>CT</p>	<b>CT 126</b>	120	60	75	820	1156	1085	310	81
	<b>CT 146</b>	140			848	1182	1112	594	84
	<b>CT 166</b>	160			877	1211	1141	598	88
	<b>CT 186</b>	180			904	1239	1168	602	91
	<b>CT 206</b>	200			937	1272	1201	603	94
 <p>CTA</p>	<b>CT 127</b>	120	70	75	855	1191	1165	453	87
	<b>CT 147</b>	140			887	1222	1196	881	89
	<b>CT 167</b>	160			918	1252	1226	882	92
	<b>CT 187</b>	180			949	1283	1257	884	95
	<b>CT 207</b>	200			985	1319	1294	885	98
 <p>CTP</p>	<b>CT 128</b>	120	80	75	892	1228	1245	458	89
	<b>CT 148</b>	140			925	1261	1278	889	92
	<b>CT 168</b>	160			959	1294	1311	891	97
	<b>CT 188</b>	180			993	1328	1345	892	100
	<b>CT 208</b>	200			1030	1366	1384	898	102

Biuurko bench	Symbol	Wymiary [cm]			Cena [PLN]			Dopłata [PLN]	
		Szer.	Gł.	Wys.	CT	CTA	CTP	Płyta melaminowana - II gr.	Kolor elementów metalowych - II gr.
 <p>CT</p>	<b>CT 1212</b>	120	120	75	1280	1614	1808	621	128
	<b>CT 1412</b>	140			1336	1672	1866	1188	134
	<b>CT 1612</b>	160			1393	1727	1923	1197	140
	<b>CT 1812</b>	180			1450	1786	1980	1203	145
	<b>CT 2012</b>	200			1516	1851	2046	1206	151
 <p>CTA</p>	<b>CT 1214</b>	120	140	75	1351	1686	1968	905	135
	<b>CT 1414</b>	140			1412	1746	2029	1761	141
	<b>CT 1614</b>	160			1479	1813	2095	1764	148
	<b>CT 1814</b>	180			1537	1873	2154	1766	155
	<b>CT 2014</b>	200			1610	1944	2226	1770	161
 <p>CTP</p>	<b>CT 1216</b>	120	160	75	1423	1758	2128	918	142
	<b>CT 1416</b>	140			1490	1825	2197	1779	148
	<b>CT 1616</b>	160			1557	1893	2264	1782	156
	<b>CT 1816</b>	180			1625	1961	2331	1785	164
	<b>CT 2016</b>	200			1703	2038	2408	1796	171

Błat pośredni bench	Symbol	Wymiary [cm]			Cena [PLN]			Dopłata [PLN]	
		Szer.	Gł.	Wys.	CT	CTA	CTP	Płyta melaminowana - II gr.	Kolor elementów metalowych - II gr.
stelaż z dodatkowymi kątownikami oraz blaszkami do blatu   CT   CTA   CTP	<b>CT EXBD 1212</b>	120	120	75	1223	1389	1487	621	105
	<b>CT EXBD 1412</b>	140			1281	1449	1546	1188	111
	<b>CT EXBD 1612</b>	160			1336	1505	1602	1197	115
	<b>CT EXBD 1812</b>	180			1398	1566	1662	1203	124
	<b>CT EXBD 2012</b>	200			1462	1628	1725	1206	129
	<b>CT EXBD 1214</b>	120	140	75	1276	1444	1585	905	110
	<b>CT EXBD 1414</b>	140			1339	1507	1648	1761	117
	<b>CT EXBD 1614</b>	160			1398	1566	1707	1764	124
	<b>CT EXBD 1814</b>	180			1468	1637	1778	1766	129
	<b>CT EXBD 2014</b>	200			1531	1697	1839	1770	135
	<b>CT EXBD 1216</b>	120	160	75	1331	1498	1683	918	115
	<b>CT EXBD 1416</b>	140			1398	1566	1751	1779	124
	<b>CT EXBD 1616</b>	160			1465	1632	1818	1782	129
	<b>CT EXBD 1816</b>	180			1538	1706	1891	1785	137
	<b>CT EXBD 2016</b>	200			1607	1775	1960	1796	144

Biuorko	Symbol	Wymiary [cm]			Cena [PLN]	Dopłata [PLN]
		Szer.	Gł.	Wys.		Płyta melaminowana II gr.
blat i nogi - płyta o grubości 18mm  	<b>BP 12</b>	120	80	75	653	685
	<b>BP 13</b>	140			695	729
	<b>BP 14</b>	160			740	774
	<b>BP 42</b>	180			800	837
	<b>BP 43</b>	200			873	915


Szafa 80	Symbol	Wymiary [cm]			Cena [PLN]
		Szer.	Gł.	Wys.**	
2 półki, drzwi pełne, zamek kwadrat   SE 3/4  SE 5/7	<b>SE 3/4</b>	80	43	118,1	902
	<b>SE 5/7</b>			194	1296

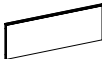
Kontener 32	Symbol	Wymiary [cm]			Cena [PLN]
		Szer.	Gł.	Wys.	
3 szuflady, bez wkładki piórnikowej  	<b>K 1/32</b>	32	52,5	55	609


System meble biurowe  
 biuro@systemmeble.pl  
 www.systemmeble.pl  
 tel. 790 536 205


Wykonujemy efektywne miejsca  
 pracy na terenie całego kraju

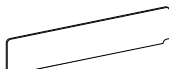

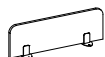

\*\*Wysokość szafy wraz ze stopkami.

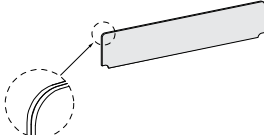
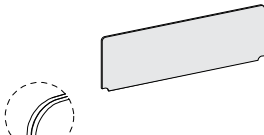
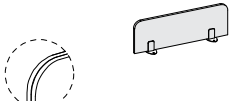
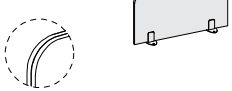
Blenda płytowa do biurka	Symbol	Wymiary [cm]			Cena [PLN]	Dopłata [PLN]		
		Szer.	Gr.	Wys.		Płyta melaminowana - II gr.	Kolor elementów metalowych - II gr.	
do biurka: 120 	<b>CT 400</b>	90	1,8	31	216	237	30	
	140	<b>CT 401</b>			110	238	323	30
	160	<b>CT 402</b>			130	264	369	30
	180	<b>CT 403</b>			150	286	412	30
	200	<b>CT 404</b>			170	310	458	30

Przegroda nadbiurkowa płyta melaminowana w ramie aluminiowej malowanej proszkowo	Symbol	Wymiary [cm]			Cena [PLN]	Dopłata [PLN]	
		Szer.	Gr.	Wys. nad blatem		Płyta melaminowana - II gr.	Kolor elementów metalowych - II gr.
	<b>PNP CT 120 P/B</b>	120	2	$\frac{42}{35,2}$	498	281	52
	<b>PNP CT 140 P/B</b>	140			544	469	57
	<b>PNP CT 160 P/B</b>	160			583	536	60
	<b>PNP CT 180 P/B</b>	180			621	599	64
	<b>PNP CT 200 P/B</b>	200			658	666	68
	<b>PNP CT 120/57 P/B</b>	120	2	$\frac{57}{50}$	597	322	57
	<b>PNP CT 140/57 P/B</b>	140			654	439	61
	<b>PNP CT 160/57 P/B</b>	160			699	502	64
	<b>PNP CT 180/57 P/B</b>	180			744	563	69
	<b>PNP CT 200/57 P/B</b>	200			790	622	72

Przegroda nadbiurkowa płyta z pianką, tapicerowana w ramie aluminiowej malowanej proszkowo	Symbol	Wymiary [cm]			Cena [PLN]					Dopłata [PLN]
		Szer.	Gr.	Wys. nad blatem	gr. I	gr. II	gr. III	gr. IV	gr. V	Kolor elementów metalowych - II gr.
	<b>PNT CT 120 P/B</b>	120	2	$\frac{42}{35,2}$	721	893	1123	1228	1362	52
	<b>PNT CT 140 P/B</b>	140			791	982	1247	1368	1524	57
	<b>PNT CT 160 P/B</b>	160			901	1107	1409	1545	1725	60
	<b>PNT CT 180 P/B</b>	180			947	1266	1603	1658	1856	64
	<b>PNT CT 200 P/B</b>	200			1030	1304	1680	1766	1990	68
	<b>PNT CT 120/57 P/B</b>	120	2	$\frac{57}{50}$	865	1073	1348	1474	1636	57
	<b>PNT CT 140/57 P/B</b>	140			951	1178	1497	1641	1829	61
	<b>PNT CT 160/57 P/B</b>	160			1081	1328	1691	1854	2071	64
	<b>PNT CT 180/57 P/B</b>	180			1138	1518	1923	1990	2228	69
	<b>PNT CT 200/57 P/B</b>	200			1236	1566	2014	2120	2388	72

Nakładka tapicerowana do przegród PNP i PNT	Symbol	Wymiary [cm]			Cena [PLN]					Dopłata [PLN]
		Szer.	Gr.	Wys.	gr. I	gr. II	gr. III	gr. IV	gr. V	Kolor elementów metalowych - II gr.
	<b>TN 1</b>	58	2	30	232	258	347	390	444	15
	<b>TN 2</b>	120			254	279	369	411	465	15

Przegrody nadbiurkowe płytowe (kolory uchwyty i łączników: biały, czarny, aluminium, antracyt, nevada)	Symbol	Wymiary [cm]			Cena [PLN]	Dopłata [PLN]	
		Szer.	Gr.	Wys. nad blatem		Płyta melaminowana - II gr.	Kolor elementów metalowych - II gr.
do biurek typu bench i pojedynczych 	CT 102 P/B	120	1,8	42,5 35,7	306	281	37
	CT 103 P/B	140			332	383	37
	CT 104 P/B	160			359	436	37
	CT 105 P/B	180			385	489	37
	CT 106 P/B	200			412	541	37
do biurek typu bench i pojedynczych 	CT 120/57 PŁ	120	1,8	57 50	366	322	37
	CT 140/57 PŁ	140			397	439	37
	CT 160/57 PŁ	160			431	502	37
	CT 180/57 PŁ	180			463	563	37
	CT 200/57 PŁ	200			495	622	37
boczna wewnętrzna - do biurek typu bench 	CT 520 B	59	1,8	35,7	378	142	37
	CT 521 B	69			387	165	37
	CT 522 B	79			398	187	37
boczna wewnętrzna - do biurek typu bench 	CT 59/50 PŁ	59	1,8	50	452	163	37
	CT 69/50 PŁ	69			465	190	37
	CT 79/50 PŁ	79			478	216	37

Przegrody nadbiurkowe tapicerowane (kolory uchwyty i łączników: biały, czarny, aluminium, antracyt, nevada)	Symbol	Wymiary [cm]			Cena [PLN]										Dopłata [PLN] Kolor elementów metalowych - II gr.
		Szer.	Gr.	Wys. nad blatem	gr. I		gr. II		gr. III		gr. IV		gr. V		
					T	TP	T	TP	T	TP	T	TP	T	TP	
do biurek typu bench i pojedynczych 	CT 107 DUO P/B	120	2,2	42,5 35,7	469	646	529	705	799	976	1089	1288	1120	1295	37
	CT 108 DUO P/B	140			532	712	604	784	933	1111	1280	1459	1311	1490	37
	CT 109 DUO P/B	160			549	731	632	815	1003	1186	1398	1580	1429	1612	37
	CT 110 DUO P/B	180			624	809	716	901	1128	1315	1569	1756	1602	1787	37
	CT 111 DUO P/B	200			729	931	836	1038	1315	1515	1824	2026	1856	2057	37
do biurek typu bench i pojedynczych 	CT 120/57 DUO	120	2,2	57 50	563	775	634	846	960	1171	1306	1517	1344	1555	37
	CT 140/57 DUO	140			639	855	726	940	1118	1334	1535	1751	1575	1789	37
	CT 160/57 DUO	160			659	879	760	979	1204	1423	1678	1897	1715	1934	37
	CT 180/57 DUO	180			748	971	858	1081	1354	1578	1897	2106	1921	2143	37
	CT 200/57 DUO	200			874	1117	1003	1244	1578	1819	2189	2432	2228	2469	37
boczna wewnętrzna - do biurek typu bench 	CT 530 DUO B	59	1,8/2,5	35,7	564	705	595	736	743	883	895	1038	927	1069	37
	CT 531 DUO B	69			571	720	607	756	775	922	952	1100	984	1132	37
	CT 532 DUO B	79			587	740	628	782	815	970	1013	1168	1045	1199	37
boczna wewnętrzna - do biurek typu bench 	CT 59/50 DUO	59	1,8/2,5	50	676	846	713	885	889	1060	1075	1244	1113	1283	37
	CT 69/50 DUO	69			685	863	729	907	930	1107	1142	1321	1181	1358	37
	CT 79/50 DUO	79			703	887	754	938	979	1164	1216	1402	1255	1439	37

System meble biurowe  
 biuro@systemmeble.pl  
 www.systemmeble.pl  
 tel. 790 536 205

Wykonujemy efektywne miejsca  
 pracy na terenie całego kraju