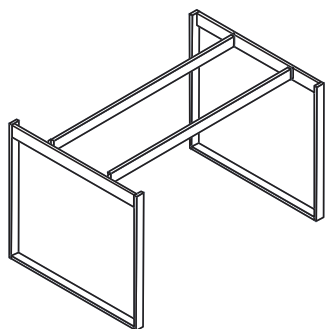
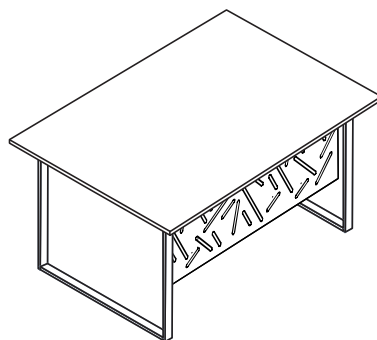


TYP STELAŻA

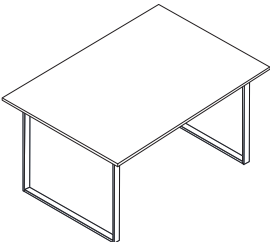
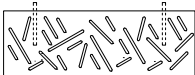




SP 60-20



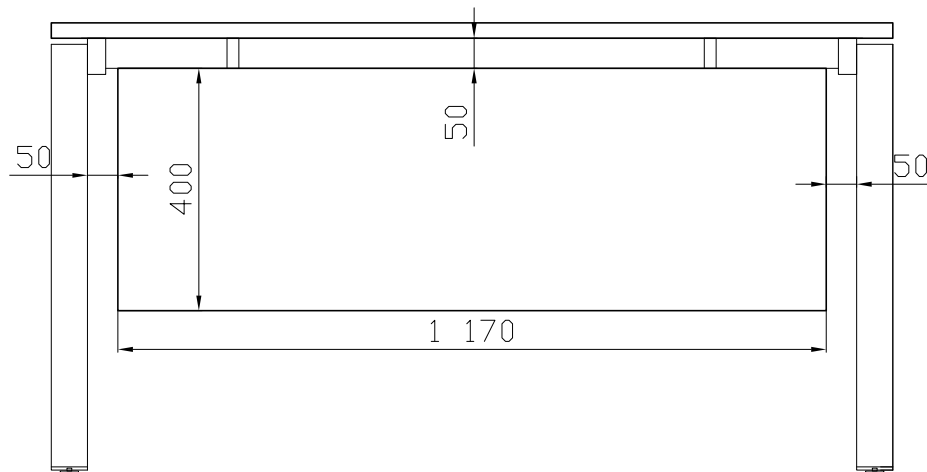
System meble biurowe
 biuro@systemmeble.pl
 www.systemmeble.pl
 tel. 790 536 205

Wykonujemy efektywne miejsca
 pracy na terenie całego kraju

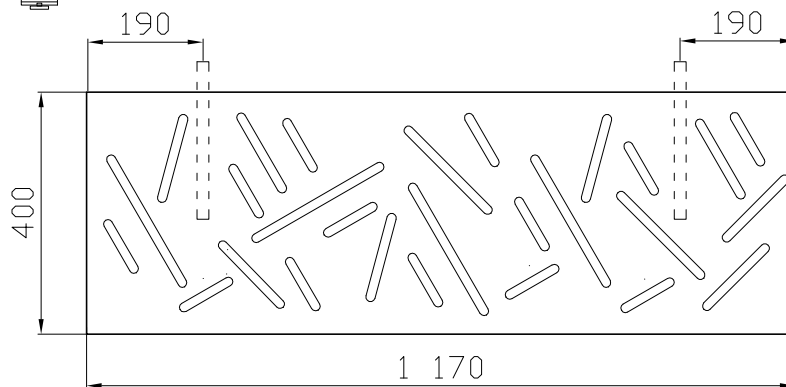
LP	Bryła	Symbol	Wymiary w cm szer. x gł. x wys.	cena netto w PLN	Opis	waga ilość paczek
1		PSP-1	139 x 80, h=75	1 232,00	Biurko prostokątne, blat gr. 25 mm, stelaż z profili 60 x 20 mm, łączony dwoma belkami, stopki do poziomowania, możliwość montażu blendy „patyczak”, przelotka na życzenie.	32 kg – 3 szt.
2		PSP-2	160 x 80, h=75	1 463,00		35 kg – 3 szt.
3		PSP-3	180 x 80, h=75	1 531,00		38 kg – 3 szt.
4		BPP-1	117 x 40	Na zapytanie	Błacha „patyczak” o wym. 117 x 40 z dwoma mocowaniami do blatu, pasuje do biurka PSP-1 o wym. 139 x 80, h=75 cm.	
5		BPP-2	138 x 40	Na zapytanie	Błacha „patyczak” o wym. 138 x 40 z dwoma mocowaniami do blatu, pasuje do biurka PSP-2 o wym. 160 x 80, h=75 cm.	
6		BPP-3	158 x 40	Na zapytanie	Błacha „patyczak” o wym. 158 x 40 z trzema mocowaniami do blatu, pasuje do biurka PSP-3 o wym. 180 x 80, h=75 cm.	

System meble biurowe
 biuro@systemmeble.pl
 www.systemmeble.pl
 tel. 790 536 205

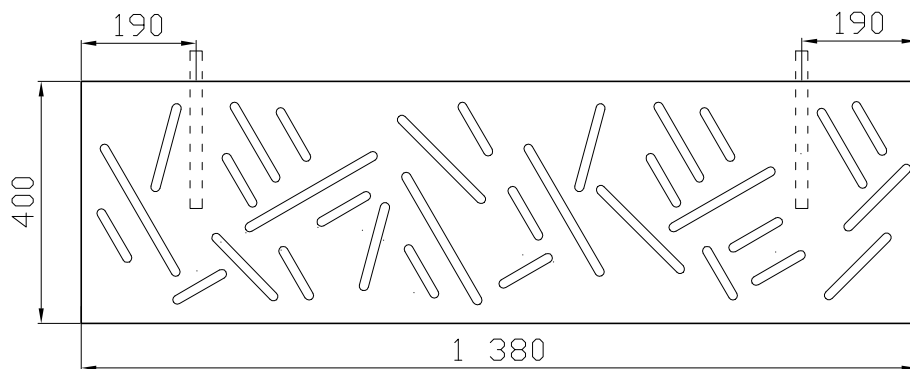
BLACHA PATYCZAKI DO STELAŻY SP-60



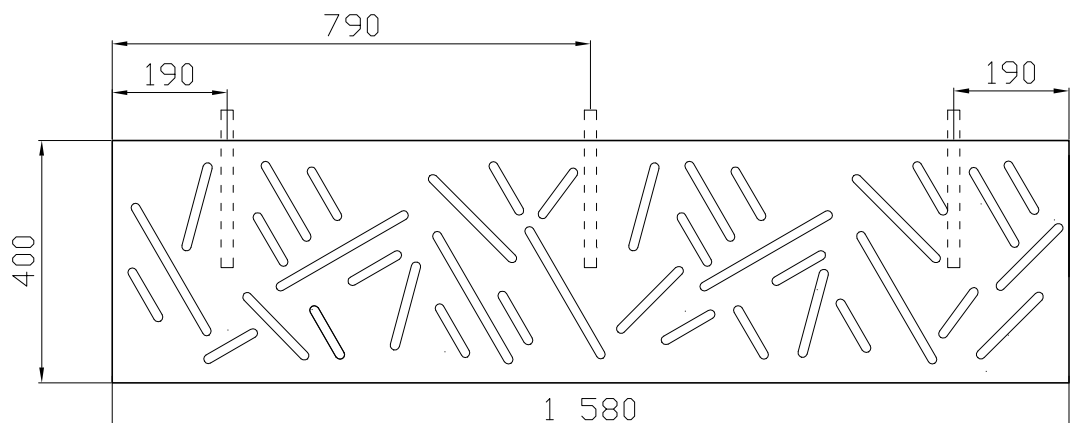
do blatu
dł.1390



do blatu
dł.1600

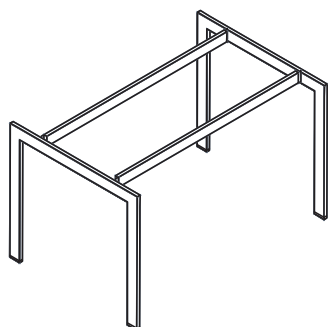


do blatu
dł.1800

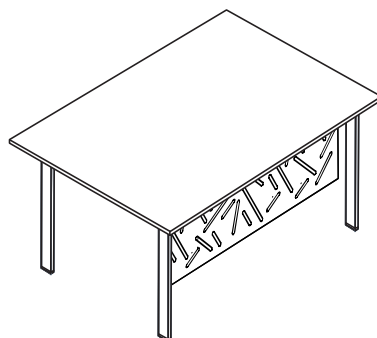


System meble biurowe
biuro@systemmeble.pl
www.systemmeble.pl
tel. 790 536 205

TYP STELAŻA

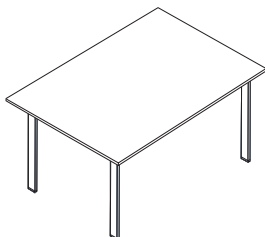
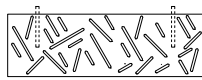

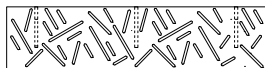


SC-60



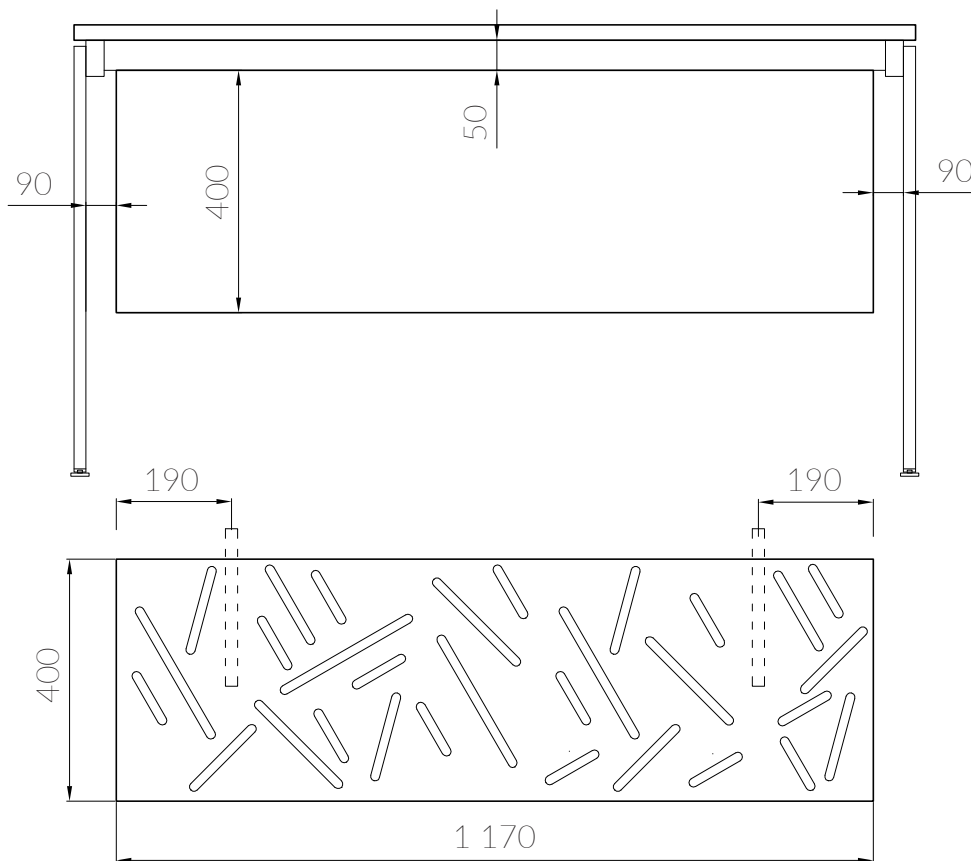
System meble biurowe
 biuro@systemmeble.pl
 www.systemmeble.pl
 tel. 790 536 205

Wykonujemy efektywne miejsca
 pracy na terenie całego kraju

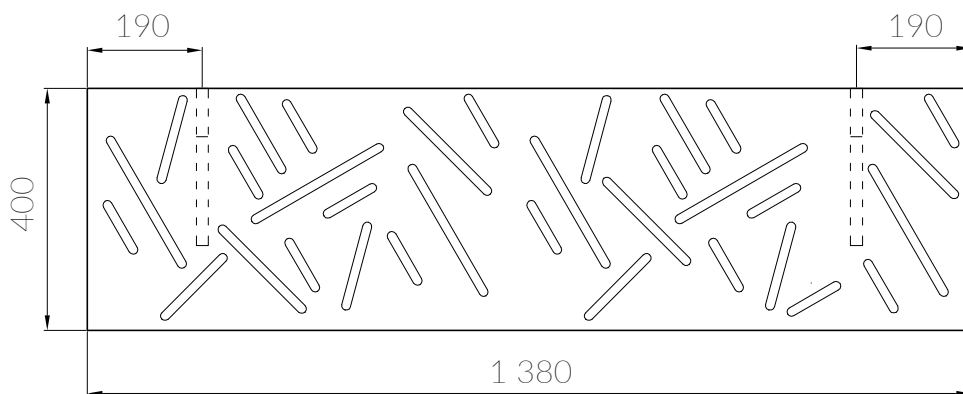
LP	Bryła	Symbol	Wymiary w cm szer. x gł. x wys.	cena netto w PLN	Opis	waga ilość paczek
1		PSC-1	139 x 80, h=75	1 170,00	Bierko prostokątne, blat gr. 25 mm, stelaż z profili 60 x 20 mm, łączony dwoma belkami, stopki do poziomowania, możliwość montażu blendy „patyczak”, przelotka na życzenie	29 kg – 3 szt.
2		PSC-2	160 x 80, h=75	1 401,00		32 kg – 3 szt.
3		PSC-3	180 x 80, h=75	1 469,00		35 kg – 3 szt.
4		BPP-1	117 x 40	Na zapytanie	Błacha „patyczak” o wym. 117 x 40 z dwoma mocowaniami do blatu, do biurka PSC-1 o wym. 139 x 80, h=75 cm.	
5		BPP-2	138 x 40	Na zapytanie	Błacha „patyczak” o wym. 138 x 40 z dwoma mocowaniami do blatu, do biurka PSC-2 o wym. 160 x 80, h=75 cm.	
6		BPP-3	158 x 40	Na zapytanie	Błacha „patyczak” o wym. 158 x 40 z trzema mocowaniami do blatu, do biurka PSC-3 o wym. 180 x 80, h=75 cm.	

System meble biurowe
 biuro@systemmeble.pl
 www.systemmeble.pl
 tel. 790 536 205

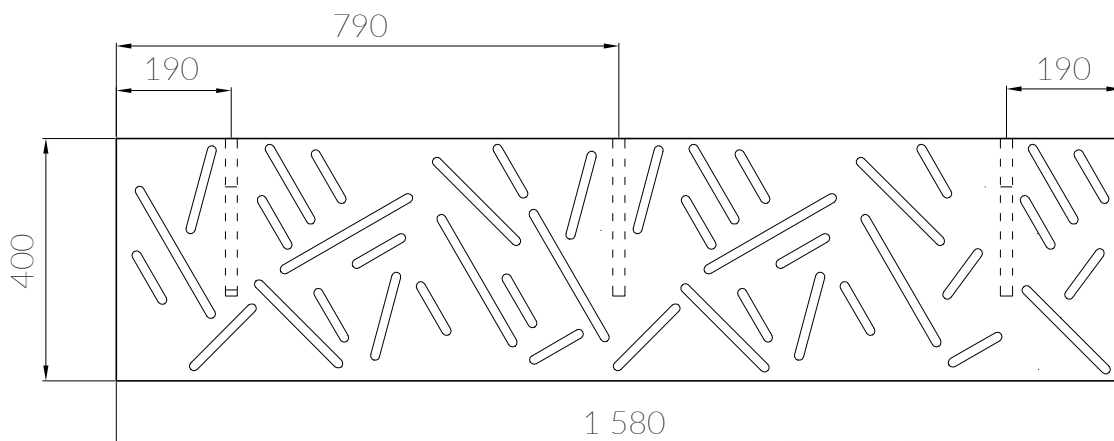
BLACHA PATYCZAKI DO STELAŻY SC-60



do blatu
dł.1390



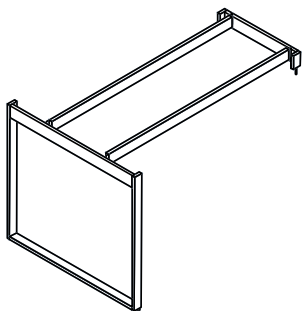
do blatu
dł.1600



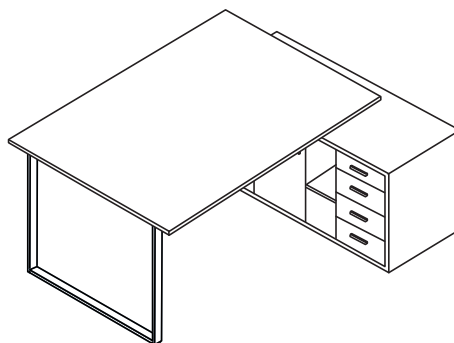
do blatu
dł.1800

System meble biurowe
biuro@systemmeble.pl
www.systemmeble.pl
tel. 790 536 205

TYP STELAŻA



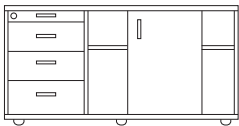
SP 60-20/110/S



System meble biurowe
biuro@systemmeble.pl
www.systemmeble.pl
tel. 790 536 205

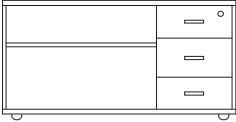
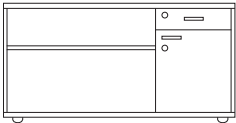
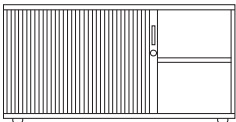
Wykonujemy efektywne miejsca
pracy na terenie całego kraju

Biurko wsparte na szafce podbiurkowej h=61cm, blat szer. 80 cm, gr. 25 mm, stelaż z profili 60 x 20 mm, łączony dwoma belkami, stopki do poziomowania, przelotka na życzenie.

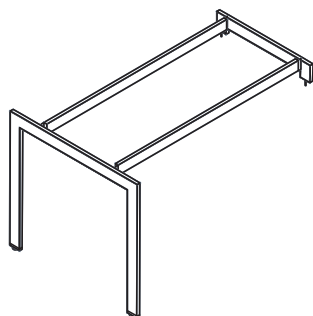
LP	Bryła	Symbol	Wymiary w cm szer. x gł. x wys.	cena netto w PLN	Opis	waga ilość paczek
1	 SZAFKA 1	PSPS-1L PSPS-1P	139 x 80, h=75	2 344,00	Do wyboru szafka lewa lub prawa. Blat biurka gr. 25 mm o wym. 139 x 80 cm, wsparty na szafce podbiurkowej w wersji lewej, szuflady po lewej stronie (L) lub prawej, szuflady po prawej stronie (P), o wym. 120 x 45, h= 61 cm, wieniec górny i dolny gr. 25 mm, korpus gr. 18 mm, kontener 4- szufladowy z zamkiem centralnym, płytowe wkłady szuflad, drzwi przesuwne, w środku półka na wys. 33 cm, uchwyt dopasowany do systemu szaf, stopki do poziomowania.	63 kg – 4 szt.
2		PSPS-2L PSPS-2P	160 x 80, h=75	2 565,00	Do wyboru szafka lewa lub prawa. Blat biurka gr. 25 mm o wym. 160 x 80 cm, wsparty na szafce podbiurkowej w wersji lewej, szuflady po lewej stronie (L) lub prawej, szuflady po prawej stronie (P), o wym. 120 x 45, h= 61 cm, wieniec górny i dolny gr. 25 mm, korpus gr. 18 mm, kontener 4- szufladowy z zamkiem centralnym, płytowe wkłady szuflad, drzwi przesuwne, w środku półka na wys. 33 cm, uchwyt dopasowany do systemu szaf, stopki do poziomowania.	66 kg – 4 szt.
3		PSPS-3L PSPS-3P	180 x 80, h=75	2 639,00	Do wyboru szafka lewa lub prawa. Blat biurka gr. 25 mm o wym. 180 x 80 cm, wsparty na szafce podbiurkowej w wersji lewej, szuflady po lewej stronie (L) lub prawej, szuflady po prawej stronie (P), o wym. 120 x 45, h= 61 cm, wieniec górny i dolny gr. 25 mm, korpus gr. 18 mm, kontener 4- szufladowy z zamkiem centralnym, płytowe wkłady szuflad, drzwi przesuwne, w środku półka na wys. 33 cm, uchwyt dopasowany do systemu szaf, stopki do poziomowania.	69 kg – 4 szt.
4		PSPS-4L PSPS-4P	139 x 80, h=75	2 515,00	Do wyboru szafka lewa lub prawa. Blat biurka gr. 25 mm o wym. 139 x 80 cm, wsparty na szafce podbiurkowej w wersji lewej, szuflady po lewej stronie (L) lub prawej, szuflady po prawej stronie (P), o wym. 140 x 45, h= 61 cm, wieniec górny i dolny gr. 25 mm, korpus gr. 18 mm, kontener 4- szufladowy z zamkiem centralnym, płytowe wkłady szuflad, drzwi przesuwne, w środku półka na wys. 33 cm, uchwyt dopasowany do systemu szaf, stopki do poziomowania.	72 kg – 4 szt.
5		PSPS-5L PSPS-5P	160 x 80, h=75	2 742,00	Do wyboru szafka lewa lub prawa. Blat biurka gr. 25 mm o wym. 160 x 80 cm, wsparty na szafce podbiurkowej w wersji lewej, szuflady po lewej stronie (L) lub prawej, szuflady po prawej stronie (P), o wym. 140 x 45, h= 61 cm, wieniec górny i dolny gr. 25 mm, korpus gr. 18 mm, kontener 4- szufladowy z zamkiem centralnym, płytowe wkłady szuflad, drzwi przesuwne, w środku półka na wys. 33 cm, uchwyt dopasowany do systemu szaf, stopki do poziomowania.	75 kg – 4 szt.
6		PSPS-6L PSPS-6P	180 x 80, h=75	2 809,00	Do wyboru szafka lewa lub prawa. Blat biurka gr. 25 mm o wym. 180 x 80 cm, wsparty na szafce podbiurkowej w wersji lewej, szuflady po lewej stronie (L) lub prawej, szuflady po prawej stronie (P), o wym. 140 x 45, h= 61 cm, wieniec górny i dolny gr. 25 mm, korpus gr. 18 mm, kontener 4- szufladowy z zamkiem centralnym, płytowe wkłady szuflad, drzwi przesuwne, w środku półka na wys. 33 cm, uchwyt dopasowany do systemu szaf, stopki do poziomowania.	78 kg – 4 szt.

System meble biurowe
biuro@systemmeble.pl
www.systemmeble.pl
tel. 790 536 205

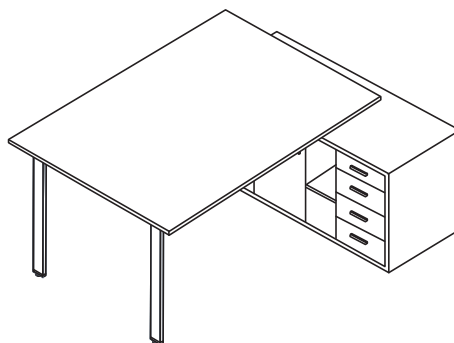
Wykonujemy efektywne miejsca
pracy na terenie całego kraju

7	 <p>SZAFKA 3</p>	PSPS-7L PSPS-7P	139 x 80, h=75	2 378,00	Do wyboru szafka lewa lub prawa. Błat biurka gr. 25 mm o wym. 139 x 80 cm, wsparty na szafce podbiurkowej w wersji lewej, szuflady po lewej stronie (L) lub prawej, szuflady po prawej stronie (P), o wym. 140 x 45, h= 61 cm, wieniec górny i dolny gr. 25 mm, korpus gr. 18 mm, kontener 3- szufladowy z zamkiem centralnym, płytowe wkłady szuflad, w środku półka na wys. 33 cm, uchwyt dopasowany do systemu szaf, stopki do poziomowania.	68 kg – 4 szt.
8		PSPS-8L PSPS-8P	160 x 80, h=75	2 603,00	Do wyboru szafka lewa lub prawa. Błat biurka gr. 25 mm o wym. 160 x 80 cm, wsparty na szafce podbiurkowej w wersji lewej, szuflady po lewej stronie (L) lub prawej, szuflady po prawej stronie (P), o wym. 140 x 45, h= 61 cm, wieniec górny i dolny gr. 25 mm, korpus gr. 18 mm, kontener 3- szufladowy z zamkiem centralnym, płytowe wkłady szuflad, w środku półka na wys. 33 cm, uchwyt dopasowany do systemu szaf, stopki do poziomowania.	71 kg – 4 szt.
9		PSPS-9L PSPS-9P	180 x 80, h=75	2 673,00	Do wyboru szafka lewa lub prawa. Błat biurka gr. 25 mm o wym. 180 x 80 cm, wsparty na szafce podbiurkowej w wersji lewej, szuflady po lewej stronie (L) lub prawej, szuflady po prawej stronie (P), o wym. 140 x 45, h= 61 cm, wieniec górny i dolny gr. 25 mm, korpus gr. 18 mm, kontener 3- szufladowy z zamkiem centralnym, płytowe wkłady szuflad, w środku półka na wys. 33 cm, uchwyt dopasowany do systemu szaf, stopki do poziomowania.	74 kg – 4 szt.
10	 <p>SZAFKA 4</p>	PSPS-10L PSPS-10P	139 x 80, h=75	2 290,00	Do wyboru szafka lewa lub prawa. Błat biurka gr. 25 mm o wym. 139 x 80 cm, wsparty na szafce podbiurkowej w wersji lewej, szuflada po lewej stronie (L) lub prawej, szuflada po prawej stronie (P), o wym. 140 x 45, h= 61 cm, wieniec górny i dolny gr. 25 mm, korpus gr. 18 mm, szafka i szuflada z zamkiem, w części otwartej półka na wys. 33 cm, uchwyt dopasowany do systemu szaf, stopki do poziomowania.	68 kg – 4 szt.
11		PSPS-11L PSPS-11P	160 x 80, h=75	2 517,00	Do wyboru szafka lewa lub prawa. Błat biurka gr. 25 mm o wym. 160 x 80 cm, wsparty na szafce podbiurkowej w wersji lewej, szuflada po lewej stronie (L) lub prawej, szuflada po prawej stronie (P), o wym. 140 x 45, h= 61 cm, wieniec górny i dolny gr. 25 mm, korpus gr. 18 mm, szafka i szuflada z zamkiem, w części otwartej półka na wys. 33 cm, uchwyt dopasowany do systemu szaf, stopki do poziomowania.	71 kg – 4 szt.
12		PSPS-12L PSPS-12P	180 x 80, h=75	2 586,00	Do wyboru szafka lewa lub prawa. Błat biurka gr. 25 mm o wym. 180 x 80 cm, wsparty na szafce podbiurkowej w wersji lewej, szuflada po lewej stronie (L) lub prawej, szuflada po prawej stronie (P), o wym. 140 x 45, h= 61 cm, wieniec górny i dolny gr. 25 mm, korpus gr. 18 mm, szafka i szuflada z zamkiem, w części otwartej półka na wys. 33 cm, uchwyt dopasowany do systemu szaf, stopki do poziomowania.	74 kg – 4 szt.
13	 <p>SZAFKA 5</p>	PSPS-13L PSPS-13P	139 x 80, h=75	2 507,00	Do wyboru szafka lewa lub prawa. Błat biurka gr. 25 mm o wym. 139 x 80 cm, wsparty na podbiurkowej szafce żaluzjowej w wersji lewej, żaluzja otwiera się na prawą stronę (L) lub prawej, żaluzja otwiera się na prawą stronę (P), o wym. 140 x 45, h= 61 cm, zamek do żaluzji, w środku półka na wys. 33 cm, wieniec górny i dolny gr. 25 mm, korpus gr. 18 mm, w części odkrytej półka, uchwyt dopasowany do systemu szaf, stopki do poziomowania.	68 kg – 4 szt.
14		PSPS-14L PSPS-14P	160 x 80, h=75	2 745,00	Do wyboru szafka lewa lub prawa. Błat biurka gr. 25 mm o wym. 160 x 80 cm, wsparty na podbiurkowej szafce żaluzjowej w wersji lewej, żaluzja otwiera się na lewą stronę (L) lub prawej, żaluzja otwiera się na prawą stronę (P), o wym. 140 x 45, h= 61 cm, zamek do żaluzji, w środku półka na wys. 33 cm, wieniec górny i dolny gr. 25 mm, korpus gr. 18 mm, w części odkrytej półka, uchwyt dopasowany do systemu szaf, stopki do poziomowania.	71 kg – 4 szt.
15		PSPS-15L PSPS-15P	180 x 80, h=75	2 807,00	Do wyboru szafka lewa lub prawa. Błat biurka gr. 25 mm o wym. 180 x 80 cm, wsparty na podbiurkowej szafce żaluzjowej w wersji lewej, żaluzja otwiera się na lewą stronę (L) lub prawej, żaluzja otwiera się na prawą stronę (P), o wym. 140 x 45, h= 61 cm, zamek do żaluzji, w środku półka na wys. 33 cm, wieniec górny i dolny gr. 25 mm, korpus gr. 18 mm, w części odkrytej półka, uchwyt dopasowany do systemu szaf, stopki do poziomowania.	74 kg – 4 szt.

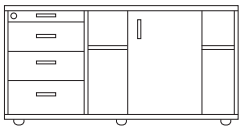
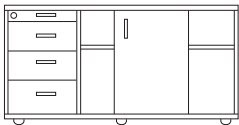
TYP STELAŻA

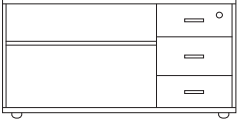
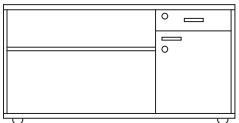
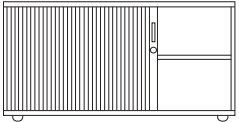


SC 60/110/S

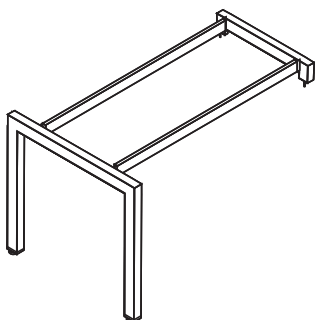


Biuirko wsparte na szafce podbiurkowej h=61cm, blat szer. 80 cm, gr. 25 mm, stelaż z profili 60 x 20 mm, łączony dwoma belkami, stopki do poziomowania, przelotka na życzenie.

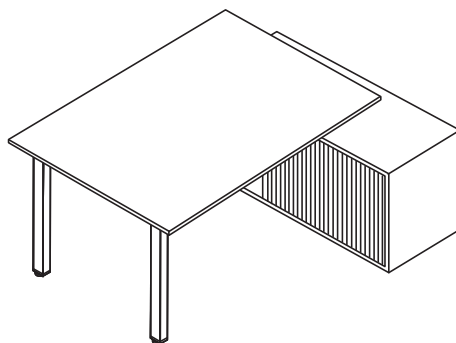
LP	Bryła	Symbol	Wymiary w cm szer. x gł. x wys.	cena netto w PLN	Opis	waga ilość paczek
1		PSCS-1L PSCS-1P	139 x 80, h=75	2 303,00	Do wyboru szafka lewa lub prawa. Blat biurka gr. 25 mm o wym. 139 x 80 cm, wsparty na szafce podbiurkowej w wersji lewej, szuflady po lewej stronie (L) lub prawej, szuflady po prawej stronie (P), o wym. 120 x 45, h= 61 cm, wieniec górny i dolny gr. 25 mm, korpus gr. 18 mm, kontener 4- szufladowy z zamkiem centralnym, płytowe wkłady szuflad, drzwi przesuwne, w środku półka na wys. 33 cm, uchwyt dopasowany do systemu szaf, stopki do poziomowania.	63 kg – 4 szt.
2	 SZAFKA 1	PSCS-2L PSCS-2P	160 x 80, h=75	2 526,00	Do wyboru szafka lewa lub prawa. Blat biurka gr. 25 mm o wym. 160 x 80 cm, wsparty na szafce podbiurkowej w wersji lewej, szuflady po lewej stronie (L) lub prawej, szuflady po prawej stronie (P), o wym. 120 x 45, h= 61 cm, wieniec górny i dolny gr. 25 mm, korpus gr. 18 mm, kontener 4- szufladowy z zamkiem centralnym, płytowe wkłady szuflad, drzwi przesuwne, w środku półka na wys. 33 cm, uchwyt dopasowany do systemu szaf, stopki do poziomowania.	66 kg – 4 szt.
3		PSCS-3L PSCS-3P	180 x 80, h=75	2 599,00	Do wyboru szafka lewa lub prawa. Blat biurka gr. 25 mm o wym. 180 x 80 cm, wsparty na szafce podbiurkowej w wersji lewej, szuflady po lewej stronie (L) lub prawej, szuflady po prawej stronie (P), o wym. 120 x 45, h= 61 cm, wieniec górny i dolny gr. 25 mm, korpus gr. 18 mm, kontener 4- szufladowy z zamkiem centralnym, płytowe wkłady szuflad, drzwi przesuwne, w środku półka na wys. 33 cm, uchwyt dopasowany do systemu szaf, stopki do poziomowania.	69 kg – 4 szt.
4		PSCS-4L PSCS-4P	139 x 80, h=75	2 475,00	Do wyboru szafka lewa lub prawa. Blat biurka gr. 25 mm o wym. 139 x 80 cm, wsparty na szafce podbiurkowej w wersji lewej, szuflady po lewej stronie (L) lub prawej, szuflady po prawej stronie (P), o wym. 140 x 45, h= 61 cm, wieniec górny i dolny gr. 25 mm, korpus gr. 18 mm, kontener 4- szufladowy z zamkiem centralnym, płytowe wkłady szuflad, drzwi przesuwne, w środku półka na wys. 33 cm, uchwyt dopasowany do systemu szaf, stopki do poziomowania.	72 kg – 4 szt.
5	 SZAFKA 2	PSCS-5L PSCS-5P	160 x 80, h=75	2 700,00	Do wyboru szafka lewa lub prawa. Blat biurka gr. 25 mm o wym. 160 x 80 cm, wsparty na szafce podbiurkowej w wersji lewej, szuflady po lewej stronie (L) lub prawej, szuflady po prawej stronie (P), o wym. 140 x 45, h= 61 cm, wieniec górny i dolny gr. 25 mm, korpus gr. 18 mm, kontener 4- szufladowy z zamkiem centralnym, płytowe wkłady szuflad, drzwi przesuwne, w środku półka na wys. 33 cm, uchwyt dopasowany do systemu szaf, stopki do poziomowania.	75 kg – 4 szt.
6		PSCS-6L PSCS-6P	180 x 80, h=75	2 770,00	Do wyboru szafka lewa lub prawa. Blat biurka gr. 25 mm o wym. 180 x 80 cm, wsparty na szafce podbiurkowej w wersji lewej, szuflady po lewej stronie (L) lub prawej, szuflady po prawej stronie (P), o wym. 140 x 45, h= 61 cm, wieniec górny i dolny gr. 25 mm, korpus gr. 18 mm, kontener 4- szufladowy z zamkiem centralnym, płytowe wkłady szuflad, drzwi przesuwne, w środku półka na wys. 33 cm, uchwyt dopasowany do systemu szaf, stopki do poziomowania.	78 kg – 4 szt.

7		PSCS-7L PSCS-7P	139 x 80, h=75	2 336,00	Do wyboru szafka lewa lub prawa. Błat biurka gr. 25 mm o wym. 139 x 80 cm, wsparty na szafce podbiurkowej w wersji lewej, szuflady po lewej stronie (L) lub prawej, szuflady po prawej stronie (P), o wym. 140 x 45, h= 61 cm, wieniec górny i dolny gr. 25 mm, korpus gr. 18 mm, kontener 3- szufladowy z zamkiem centralnym, płytowe wkłady szuflad, w środku półka na wys. 33 cm, uchwyt dopasowany do systemu szaf, stopki do poziomowania.	68 kg – 4 szt.
8	 SZAFKA 3	PSCS-8L PSCS-8P	160 x 80, h=75	2 569,00	Do wyboru szafka lewa lub prawa. Błat biurka gr. 25 mm o wym. 160 x 80 cm, wsparty na szafce podbiurkowej w wersji lewej, szuflady po lewej stronie (L) lub prawej, szuflady po prawej stronie (P), o wym. 140 x 45, h= 61 cm, wieniec górny i dolny gr. 25 mm, korpus gr. 18 mm, kontener 3- szufladowy z zamkiem centralnym, płytowe wkłady szuflad, w środku półka na wys. 33 cm, uchwyt dopasowany do systemu szaf, stopki do poziomowania.	71 kg – 4 szt.
9		PSCS-9L PSCS-9P	180 x 80, h=75	2 633,00	Do wyboru szafka lewa lub prawa. Błat biurka gr. 25 mm o wym. 180 x 80 cm, wsparty na szafce podbiurkowej w wersji lewej, szuflady po lewej stronie (L) lub prawej, szuflady po prawej stronie (P), o wym. 140 x 45, h= 61 cm, wieniec górny i dolny gr. 25 mm, korpus gr. 18 mm, kontener 3- szufladowy z zamkiem centralnym, płytowe wkłady szuflad, w środku półka na wys. 33 cm, uchwyt dopasowany do systemu szaf, stopki do poziomowania.	74 kg – 4 szt.
10		PSCS-10L PSCS-10P	139 x 80, h=75	2 250,00	Do wyboru szafka lewa lub prawa. Błat biurka gr. 25 mm o wym. 139 x 80 cm, wsparty na szafce podbiurkowej w wersji lewej, szuflada po lewej stronie (L) lub prawej, szuflada po prawej stronie (P), o wym. 140 x 45, h= 61 cm, wieniec górny i dolny gr. 25 mm, korpus gr. 18 mm, szafka i szuflada z zamkiem, w części otwartej półka na wys. 33 cm, uchwyt dopasowany do systemu szaf, stopki do poziomowania.	68 kg – 4 szt.
11	 SZAFKA 4	PSCS-11L PSCS-11P	160 x 80, h=75	2 477,00	Do wyboru szafka lewa lub prawa. Błat biurka gr. 25 mm o wym. 160 x 80 cm, wsparty na szafce podbiurkowej w wersji lewej, szuflada po lewej stronie (L) lub prawej, szuflada po prawej stronie (P), o wym. 140 x 45, h= 61 cm, wieniec górny i dolny gr. 25 mm, korpus gr. 18 mm, szafka i szuflada z zamkiem, w części otwartej półka na wys. 33 cm, uchwyt dopasowany do systemu szaf, stopki do poziomowania.	71 kg – 4 szt.
12		PSCS-12L PSCS-12P	180 x 80, h=75	2 544,00	Do wyboru szafka lewa lub prawa. Błat biurka gr. 25 mm o wym. 180 x 80 cm, wsparty na szafce podbiurkowej w wersji lewej, szuflada po lewej stronie (L) lub prawej, szuflada po prawej stronie (P), o wym. 140 x 45, h= 61 cm, wieniec górny i dolny gr. 25 mm, korpus gr. 18 mm, szafka i szuflada z zamkiem, w części otwartej półka na wys. 33 cm, uchwyt dopasowany do systemu szaf, stopki do poziomowania.	74 kg – 4 szt.
13		PSCS-13L PSCS-13P	139 x 80, h=75	2 467,00	Do wyboru szafka lewa lub prawa. Błat biurka gr. 25 mm o wym. 139 x 80 cm, wsparty na podbiurkowej szafce żaluzjowej w wersji lewej, żaluzja otwiera się na lewą stronę (L) lub prawej, żaluzja otwiera się na prawą stronę (P), o wym. 140 x 45, h= 61 cm, zamek do żaluzji, w środku półka na wys. 33 cm, wieniec górny i dolny gr. 25 mm, korpus gr. 18 mm, w części odkrytej półka, uchwyt dopasowany do systemu szaf, stopki do poziomowania.	68 kg – 4 szt.
14	 SZAFKA 5	PSCS-14L PSCS-14P	160 x 80, h=75	2 703,00	Do wyboru szafka lewa lub prawa. Błat biurka gr. 25 mm o wym. 160 x 80 cm, wsparty na podbiurkowej szafce żaluzjowej w wersji lewej, żaluzja otwiera się na lewą stronę (L) lub prawej, żaluzja otwiera się na prawą stronę (P), o wym. 140 x 45, h= 61 cm, zamek do żaluzji, w środku półka na wys. 33 cm, wieniec górny i dolny gr. 25 mm, korpus gr. 18 mm, w części odkrytej półka, uchwyt dopasowany do systemu szaf, stopki do poziomowania.	71 kg – 4 szt.
15		PSCS-15L PSCS-15P	180 x 80, h=75	2 768,00	Do wyboru szafka lewa lub prawa. Błat biurka gr. 25 mm o wym. 180 x 80 cm, wsparty na podbiurkowej szafce żaluzjowej w wersji lewej, żaluzja otwiera się na lewą stronę (L) lub prawej, żaluzja otwiera się na prawą stronę (P), o wym. 140 x 45, h= 61 cm, zamek do żaluzji, w środku półka na wys. 33 cm, wieniec górny i dolny gr. 25 mm, korpus gr. 18 mm, w części odkrytej półka, uchwyt dopasowany do systemu szaf, stopki do poziomowania.	74 kg – 4 szt.

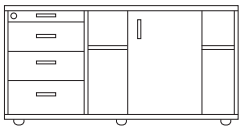
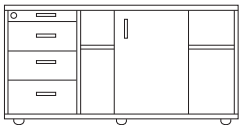
TYP STELAŻA

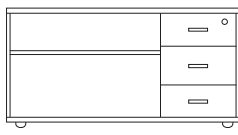
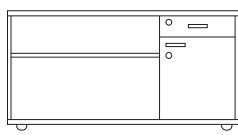
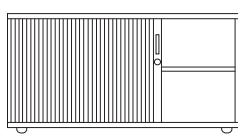
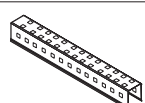
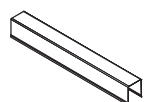


SNC 50/110/S

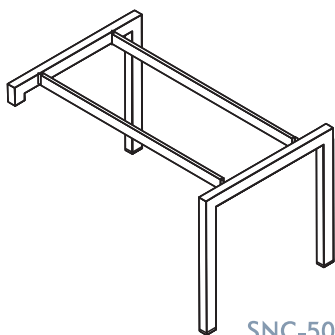


Biuurko wsparte na szafce podbiurkowej h=61cm, blat szer. 80 cm, gr. 25 mm, stelaż z profili kwadratowych 50 x50 mm, łączony dwoma belkami, stopki do poziomowania, przelotka na życzenie.

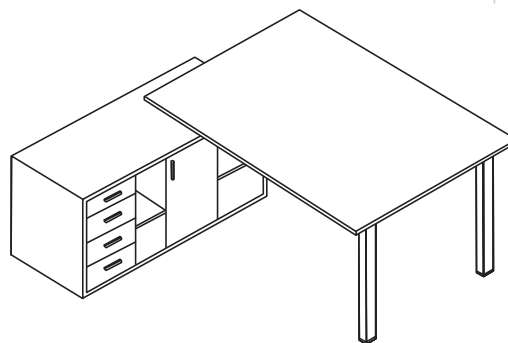
LP	Bryła	Symbol	Wymiary w cm szer. x gł. x wys.	cena netto w PLN	Opis	waga ilość paczek
1		PSNCS-1L PSNCS-1P	139 x 80, h=75	2 344,00	Do wyboru szafka lewa lub prawa. Blat biurka gr. 25 mm o wym. 139 x 80 cm, wsparty na szafce podbiurkowej w wersji lewej, szuflady po lewej stronie (L) lub prawej, szuflady po prawej stronie (P), o wym. 120 x 45, h= 61 cm, wieniec górny i dolny gr. 25 mm, korpus gr. 18 mm, kontener 4- szufladowy z zamkiem centralnym, płytowe wkłady szuflad, drzwi przesuwne, w środku półka na wys. 33 cm, uchwyt dopasowany do systemu szaf, stopki do poziomowania.	65 kg – 4 szt.
2	 SZAFKA 1	PSNCS-2L PSNCS-2P	160 x 80, h=75	2 565,00	Do wyboru szafka lewa lub prawa. Blat biurka gr. 25 mm o wym. 160 x 80 cm, wsparty na szafce podbiurkowej w wersji lewej, szuflady po lewej stronie (L) lub prawej, szuflady po prawej stronie (P), o wym. 120 x 45, h= 61 cm, wieniec górny i dolny gr. 25 mm, korpus gr. 18 mm, kontener 4- szufladowy z zamkiem centralnym, płytowe wkłady szuflad, drzwi przesuwne, w środku półka na wys. 33 cm, uchwyt dopasowany do systemu szaf, stopki do poziomowania.	68 kg – 4 szt.
3		PSNCS-3L PSNCS-3P	180 x 80, h=75	2 639,00	Do wyboru szafka lewa lub prawa. Blat biurka gr. 25 mm o wym. 180 x 80 cm, wsparty na szafce podbiurkowej w wersji lewej, szuflady po lewej stronie (L) lub prawej, szuflady po prawej stronie (P), o wym. 120 x 45, h= 61 cm, wieniec górny i dolny gr. 25 mm, korpus gr. 18 mm, kontener 4- szufladowy z zamkiem centralnym, płytowe wkłady szuflad, drzwi przesuwne, w środku półka na wys. 33 cm, uchwyt dopasowany do systemu szaf, stopki do poziomowania.	71 kg – 4 szt.
4		PSNCS-4L PSNCS-4P	139 x 80, h=75	2 515,00	Do wyboru szafka lewa lub prawa. Blat biurka gr. 25 mm o wym. 139 x 80 cm, wsparty na szafce podbiurkowej w wersji lewej, szuflady po lewej stronie (L) lub prawej, szuflady po prawej stronie (P), o wym. 140 x 45, h= 61 cm, wieniec górny i dolny gr. 25 mm, korpus gr. 18 mm, kontener 4- szufladowy z zamkiem centralnym, płytowe wkłady szuflad, drzwi przesuwne, w środku półka na wys. 33 cm, uchwyt dopasowany do systemu szaf, stopki do poziomowania.	74 kg – 4 szt.
5	 SZAFKA 2	PSNCS-5L PSNCS-5P	160 x 80, h=75	2 782,00	Do wyboru szafka lewa lub prawa. Blat biurka gr. 25 mm o wym. 160 x 80 cm, wsparty na szafce podbiurkowej w wersji lewej, szuflady po lewej stronie (L) lub prawej, szuflady po prawej stronie (P), o wym. 140 x 45, h= 61 cm, wieniec górny i dolny gr. 25 mm, korpus gr. 18 mm, kontener 4- szufladowy z zamkiem centralnym, płytowe wkłady szuflad, drzwi przesuwne, w środku półka na wys. 33 cm, uchwyt dopasowany do systemu szaf, stopki do poziomowania.	77 kg – 4 szt.
6		PSNCS-6L PSNCS-6P	180 x 80, h=75	2 809,00	Do wyboru szafka lewa lub prawa. Blat biurka gr. 25 mm o wym. 180 x 80 cm, wsparty na szafce podbiurkowej w wersji lewej, szuflady po lewej stronie (L) lub prawej, szuflady po prawej stronie (P), o wym. 140 x 45, h= 61 cm, wieniec górny i dolny gr. 25 mm, korpus gr. 18 mm, kontener 4- szufladowy z zamkiem centralnym, płytowe wkłady szuflad, drzwi przesuwne, w środku półka na wys. 33 cm, uchwyt dopasowany do systemu szaf, stopki do poziomowania.	80 kg – 4 szt.

7		PSNCS-7L PSNCS-7P	139 x 80, h=75	2 336,00	Do wyboru szafka lewa lub prawa. Błat biurka gr. 25 mm o wym. 139 x 80 cm, wsparty na szafce podbiurkowej w wersji lewej, szuflady po lewej stronie (L) lub prawej, szuflady po prawej stronie (P), o wym. 140 x 45, h= 61 cm, wieniec górny i dolny gr. 25 mm, korpus gr. 18 mm, kontener 3- szufladowy z zamkiem centralnym, płytowe wkłady szuflad, w środku półka na wys. 33 cm, uchwyt dopasowany do systemu szaf, stopki do poziomowania.	70 kg – 4 szt.
8	 SZAFKA 3	PSNCS-8L PSNCS-8P	160 x 80, h=75	2 569,00	Do wyboru szafka lewa lub prawa. Błat biurka gr. 25 mm o wym. 160 x 80 cm, wsparty na szafce podbiurkowej w wersji lewej, szuflady po lewej stronie (L) lub prawej, szuflady po prawej stronie (P), o wym. 140 x 45, h= 61 cm, wieniec górny i dolny gr. 25 mm, korpus gr. 18 mm, kontener 3- szufladowy z zamkiem centralnym, płytowe wkłady szuflad, w środku półka na wys. 33 cm, uchwyt dopasowany do systemu szaf, stopki do poziomowania.	73 kg – 4 szt.
9		PSNCS-9L PSNCS-9P	180 x 80, h=75	2 633,00	Do wyboru szafka lewa lub prawa. Błat biurka gr. 25 mm o wym. 180 x 80 cm, wsparty na szafce podbiurkowej w wersji lewej, szuflady po lewej stronie (L) lub prawej, szuflady po prawej stronie (P), o wym. 140 x 45, h= 61 cm, wieniec górny i dolny gr. 25 mm, korpus gr. 18 mm, kontener 3- szufladowy z zamkiem centralnym, płytowe wkłady szuflad, w środku półka na wys. 33 cm, uchwyt dopasowany do systemu szaf, stopki do poziomowania.	76 kg – 4 szt.
10		PSNCS-10L PSNCS-10P	139 x 80, h=75	2 250,00	Do wyboru szafka lewa lub prawa. Błat biurka gr. 25 mm o wym. 139 x 80 cm, wsparty na szafce podbiurkowej w wersji lewej, szuflada po lewej stronie (L) lub prawej, szuflada po prawej stronie (P), o wym. 140 x 45, h= 61 cm, wieniec górny i dolny gr. 25 mm, korpus gr. 18 mm, szafka i szuflada z zamkiem, w części otwartej półka na wys. 33 cm, uchwyt dopasowany do systemu szaf, stopki do poziomowania.	70 kg – 4 szt.
11	 SZAFKA 4	PSNCS-11L PSNCS-11P	160 x 80, h=75	2 477,00	Do wyboru szafka lewa lub prawa. Błat biurka gr. 25 mm o wym. 160 x 80 cm, wsparty na szafce podbiurkowej w wersji lewej, szuflada po lewej stronie (L) lub prawej, szuflada po prawej stronie (P), o wym. 140 x 45, h= 61 cm, wieniec górny i dolny gr. 25 mm, korpus gr. 18 mm, szafka i szuflada z zamkiem, w części otwartej półka na wys. 33 cm, uchwyt dopasowany do systemu szaf, stopki do poziomowania.	73 kg – 4 szt.
12		PSNCS-12L PSNCS-12P	180 x 80, h=75	2 544,00	Do wyboru szafka lewa lub prawa. Błat biurka gr. 25 mm o wym. 180 x 80 cm, wsparty na szafce podbiurkowej w wersji lewej, szuflada po lewej stronie (L) lub prawej, szuflada po prawej stronie (P), o wym. 140 x 45, h= 61 cm, wieniec górny i dolny gr. 25 mm, korpus gr. 18 mm, szafka i szuflada z zamkiem, w części otwartej półka na wys. 33 cm, uchwyt dopasowany do systemu szaf, stopki do poziomowania.	76 kg – 4 szt.
13		PSNCS-13L PSNCS-13P	139 x 80, h=75	2 467,00	Do wyboru szafka lewa lub prawa. Błat biurka gr. 25 mm o wym. 139 x 80 cm, wsparty na podbiurkowej szafce żaluzjowej w wersji lewej, żaluzja otwiera się na lewą stronę (L) lub prawej, żaluzja otwiera się na prawą stronę (P), o wym. 140 x 45, h= 61 cm, zamek do żaluzji, w środku półka na wys. 33 cm, wieniec górny i dolny gr. 25 mm, korpus gr. 18 mm, w części odkrytej półka, uchwyt dopasowany do systemu szaf, stopki do poziomowania.	70 kg – 4 szt.
14	 SZAFKA 5	PSNCS-14L PSNCS-14P	160 x 80, h=75	2 703,00	Do wyboru szafka lewa lub prawa. Błat biurka gr. 25 mm o wym. 160 x 80 cm, wsparty na podbiurkowej szafce żaluzjowej w wersji lewej, żaluzja otwiera się na lewą stronę (L) lub prawej, żaluzja otwiera się na prawą stronę (P), o wym. 140 x 45, h= 61 cm, zamek do żaluzji, w środku półka na wys. 33 cm, wieniec górny i dolny gr. 25 mm, korpus gr. 18 mm, w części odkrytej półka, uchwyt dopasowany do systemu szaf, stopki do poziomowania.	73 kg – 4 szt.
15		PSNCS-15L PSNCS-15P	180 x 80, h=75	2 768,00	Do wyboru szafka lewa lub prawa. Błat biurka gr. 25 mm o wym. 180 x 80 cm, wsparty na podbiurkowej szafce żaluzjowej w wersji lewej, żaluzja otwiera się na lewą stronę (L) lub prawej, żaluzja otwiera się na prawą stronę (P), o wym. 140 x 45, h= 61 cm, zamek do żaluzji, w środku półka na wys. 33 cm, wieniec górny i dolny gr. 25 mm, korpus gr. 18 mm, w części odkrytej półka, uchwyt dopasowany do systemu szaf, stopki do poziomowania.	76 kg – 4 szt.
16		KK-BP	L=45	118,00 zł	kanał kablowy nakładany na profil 50 x 50 z blachy perforowanej, L= 450 mm	0,5 kg – 1 szt.
17		KK-BG	L=45	108,00 zł	kanał kablowy nakładany na profil 50 x 50 z blachy gładkiej, L= 450 mm	0,6 kg – 1 szt.

TYP STELAŻA



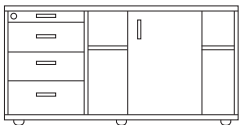
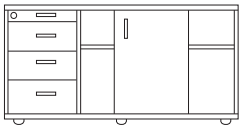
SNC-50/110/L



System meble biurowe
biuro@systemmeble.pl
www.systemmeble.pl
tel. 790 536 205

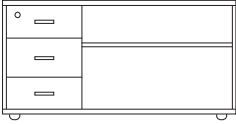
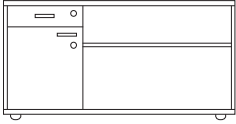
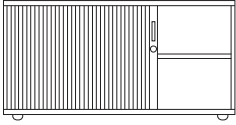
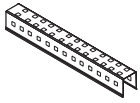

Wykonujemy efektywne miejsca
pracy na terenie całego kraju

Biuurko z szafką podbiurkową po lewej stronie h=61cm, blat szer. 80 cm, gr. 25 mm, stelaż z profili kwadratowych 50 x 50 mm, łączony dwoma belkami, stopki do poziomowania, przelotka na życzenie.

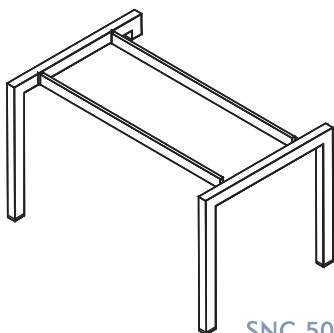
LP	Bryła	Symbol	Wymiary w cm szer. x gł. x wys.	cena netto w PLN	Opis	waga ilość paczek	
1	 <p>SZAFKA 1L</p>	PSNCL-1	139 x 80, h=75	2 323,00	Szafka lewa. Blat biurka gr. 25 mm o wym. 139 x 80 cm, wsparty na szafce podbiurkowej w wersji lewej, szuflady po lewej stronie (L), o wym. 120 x 45, h=61 cm, wieniec górny i dolny gr. 25 mm, korpus gr. 18 mm, kontener 4- szufladowy z zamkiem centralnym, płytowe wkłady szuflad, drzwi przesuwne, w środku półka na wys. 33 cm, uchwyt dopasowany do systemu szaf, stopki do poziomowania.	65 kg – 4 szt.	
2		PSNCL-2	160 x 80, h=75	2 550,00	Szafka lewa. Blat biurka gr. 25 mm o wym. 160 x 80 cm, wsparty na szafce podbiurkowej w wersji lewej, szuflady po lewej stronie (L), o wym. 120 x 45, h=61 cm, wieniec górny i dolny gr. 25 mm, korpus gr. 18 mm, kontener 4- szufladowy z zamkiem centralnym, płytowe wkłady szuflad, drzwi przesuwne, w środku półka na wys. 33 cm, uchwyt dopasowany do systemu szaf, stopki do poziomowania.	68 kg – 4 szt.	
3		PSNCL-3	180 x 80, h=75	2 620,00	Szafka lewa. Blat biurka gr. 25 mm o wym. 180 x 80 cm, wsparty na szafce podbiurkowej w wersji lewej, szuflady po lewej stronie (L), o wym. 120 x 45, h=61 cm, wieniec górny i dolny gr. 25 mm, korpus gr. 18 mm, kontener 4- szufladowy z zamkiem centralnym, płytowe wkłady szuflad, drzwi przesuwne, w środku półka na wys. 33 cm, uchwyt dopasowany do systemu szaf, stopki do poziomowania.	71 kg – 4 szt.	
4		 <p>SZAFKA 2L</p>	PSNCL-4	139 x 80, h=75	2 494,00	Szafka lewa. Blat biurka gr. 25 mm o wym. 139 x 80 cm, wsparty na szafce podbiurkowej w wersji lewej, szuflady po lewej stronie (L), o wym. 140 x 45, h= 61 cm, wieniec górny i dolny gr. 25 mm, korpus gr. 18 mm, kontener 4- szufladowy z zamkiem centralnym, płytowe wkłady szuflad, drzwi przesuwne, w środku półka na wys. 33 cm, uchwyt dopasowany do systemu szaf, stopki do poziomowania.	74 kg – 4 szt.
5			PSNCL-5	160 x 80, h=75	2 721,00	Szafka lewa. Blat biurka gr. 25 mm o wym. 160 x 80 cm, wsparty na szafce podbiurkowej w wersji lewej, szuflady po lewej stronie (L), o wym. 140 x 45, h=61 cm, wieniec górny i dolny gr. 25 mm, korpus gr. 18 mm, kontener 4- szufladowy z zamkiem centralnym, płytowe wkłady szuflad, drzwi przesuwne, w środku półka na wys. 33 cm, uchwyt dopasowany do systemu szaf, stopki do poziomowania.	77 kg – 4 szt.
6			PSNCL-6	180 x 80, h=75	2 791,00	Szafka lewa. Blat biurka gr. 25 mm o wym. 180 x 80 cm, wsparty na szafce podbiurkowej w wersji lewej, szuflady po lewej stronie (L), o wym. 140 x 45, h=61 cm, wieniec górny i dolny gr. 25 mm, korpus gr. 18 mm, kontener 4- szufladowy z zamkiem centralnym, płytowe wkłady szuflad, drzwi przesuwne, w środku półka na wys. 33 cm, uchwyt dopasowany do systemu szaf, stopki do poziomowania.	80 kg – 4 szt.

System meble biurowe
biuro@systemmeble.pl
www.systemmeble.pl
tel. 790 536 205

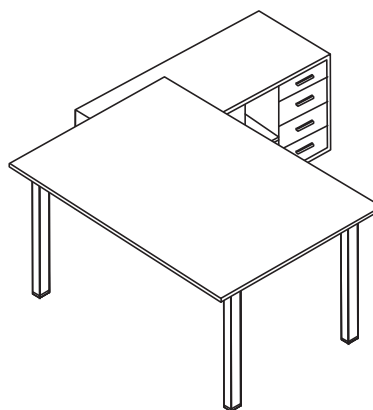
Wykonujemy efektywne miejsca
 pracy na terenie całego kraju

7		PSNCL-7	139 x 80, h=75	2 356,00	Szafka lewa. Błat biurka gr. 25 mm o wym. 139 x 80 cm, wsparty na szafce podbiurkowej w wersji lewej, szuflady po lewej stronie (L), o wym. 140 x 45, h=61 cm, wieniec górny i dolny gr. 25 mm, korpus gr. 18 mm, kontener 3- szufladowy z zamkiem centralnym, płytowe wkłady szuflad, w środku półka na wys. 33 cm, uchwyt dopasowany do systemu szaf, stopki do poziomowania.	70 kg – 4 szt.
8	 SZAFKA 3L	PSNCL-8	160 x 80, h=75	2 589,00	Szafka lewa. Błat biurka gr. 25 mm o wym. 160 x 80 cm, wsparty na szafce podbiurkowej w wersji lewej, szuflady po lewej stronie (L), o wym. 140 x 45, h=61 cm, wieniec górny i dolny gr. 25 mm, korpus gr. 18 mm, kontener 3- szufladowy z zamkiem centralnym, płytowe wkłady szuflad, w środku półka na wys. 33 cm, uchwyt dopasowany do systemu szaf, stopki do poziomowania.	73 kg – 4 szt.
9		PSNCL-9	180 x 80, h=75	2 651,00	Szafka lewa. Błat biurka gr. 25 mm o wym. 180 x 80 cm, wsparty na szafce podbiurkowej w wersji lewej, szuflady po lewej stronie (L), o wym. 140 x 45, h=61 cm, wieniec górny i dolny gr. 25 mm, korpus gr. 18 mm, kontener 3- szufladowy z zamkiem centralnym, płytowe wkłady szuflad, w środku półka na wys. 33 cm, uchwyt dopasowany do systemu szaf, stopki do poziomowania.	76 kg – 4 szt.
10		PSNCL-10	139 x 80, h=75	2 270,00	Szafka lewa. Błat biurka gr. 25 mm o wym. 139 x 80 cm, wsparty na szafce podbiurkowej w wersji lewej, szuflada po lewej stronie (L), o wym. 140 x 45, h= 61 cm, wieniec górny i dolny gr. 25 mm, korpus gr. 18 mm, szafka i szuflada z zamkiem, w części otwartej półka na wys. 33 cm, uchwyt dopasowany do systemu szaf, stopki do poziomowania.	70 kg – 4 szt.
11	 SZAFKA 4L	PSNCL-11	160 x 80, h=75	2 496,00	Szafka lewa. Błat biurka gr. 25 mm o wym. 160 x 80 cm, wsparty na szafce podbiurkowej w wersji lewej, szuflada po lewej stronie (L), o wym. 140 x 45, h=61 cm, wieniec górny i dolny gr. 25 mm, korpus gr. 18 mm, szafka i szuflada z zamkiem, w części otwartej półka na wys. 33 cm, uchwyt dopasowany do systemu szaf, stopki do poziomowania.	73 kg – 4 szt.
12		PSNCL-12	180 x 80, h=75	2 565,00	Szafka lewa. Błat biurka gr. 25 mm o wym. 180 x 80 cm, wsparty na szafce podbiurkowej w wersji lewej, szuflada po lewej stronie (L), o wym. 140 x 45, h=61 cm, wieniec górny i dolny gr. 25 mm, korpus gr. 18 mm, szafka i szuflada z zamkiem, w części otwartej półka na wys. 33 cm, uchwyt dopasowany do systemu szaf, stopki do poziomowania.	76 kg – 4 szt.
13		PSNCL-13	139 x 80, h=75	2 488,00	Szafka lewa. Błat biurka gr. 25 mm o wym. 139 x 80 cm, wsparty na podbiurkowej szafce żaluzjowej w wersji lewej, żaluzja otwiera się na lewą stronę (L), o wym. 140 x 45, h=61 cm, zamek do żaluzji, w środku półka na wys. 33 cm, wieniec górny i dolny gr. 25 mm, korpus gr. 18 mm, w części odkrytej półka, uchwyt dopasowany do systemu szaf, stopki do poziomowania.	70 kg – 4 szt.
14	 SZAFKA 5L	PSNCL-14	160 x 80, h=75	2 724,00	Szafka lewa. Błat biurka gr. 25 mm o wym. 160 x 80 cm, wsparty na podbiurkowej szafce żaluzjowej w wersji lewej, żaluzja otwiera się na lewą stronę (L), o wym. 140 x 45, h= 61 cm, zamek do żaluzji, w środku półka na wys. 33 cm, wieniec górny i dolny gr. 25 mm, korpus gr. 18 mm, w części odkrytej półka, uchwyt dopasowany do systemu szaf, stopki do poziomowania.	73 kg – 4 szt.
15		PSNCL-15	180 x 80, h=75	2 785,00	Szafka lewa. Błat biurka gr. 25 mm o wym. 180 x 80 cm, wsparty na podbiurkowej szafce żaluzjowej w wersji lewej, żaluzja otwiera się na lewą stronę (L), o wym. 140 x 45, h=61 cm, zamek do żaluzji, w środku półka na wys. 33 cm, wieniec górny i dolny gr. 25 mm, korpus gr. 18 mm, w części odkrytej półka, uchwyt dopasowany do systemu szaf, stopki do poziomowania.	76 kg – 4 szt.
16		KK-BP	L=45	118,00 zł	kanał kablowy nakładany na profil 50 x 50 z blachy perforowanej, L= 450 mm	0,5 kg – 1 szt.
17		KK-BG	L=45	108,00 zł	kanał kablowy nakładany na profil 50 x 50 z blachy gładkiej, L= 450 mm	0,6 kg – 1 szt.

TYP STELAŻA



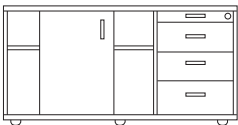
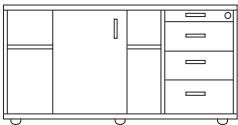
SNC-50/110/P



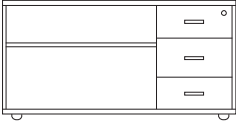
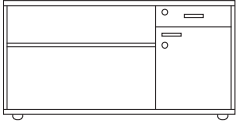
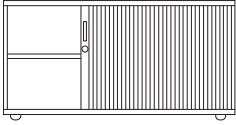
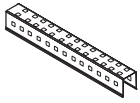

System meble biurowe
 biuro@systemmeble.pl
 www.systemmeble.pl
 tel. 790 536 205

Wykonujemy efektywne miejsca
 pracy na terenie całego kraju

Biuropo z szafką podbiurkową po prawej stronie h=61cm, blat szer. 80 cm, gr. 25 mm, stełaż z profili kwadratowych 50 x 50 mm, łączony dwoma belkami, stopki do poziomowania, przelotka na życie.

LP	Bryła	Symbol	Wymiary w cm szer. x gł. x wys.	cena netto w PLN	Opis	waga ilość paczek
1		PSNCP-1	139 x 80, h=75	2 323,00	Szafka prawa. Blat biurka gr. 25 mm o wym. 139 x 80 cm, wsparty na szafce podbiurkowej w wersji lewej, szuflady po lewej stronie (L), o wym. 120 x 45, h=61 cm, wieniec górny i dolny gr. 25 mm, korpus gr. 18 mm, kontener 4- szufladowy z zamkiem centralnym, płytowe wkłady szuflad, drzwi przesuwne, w środku półka na wys. 33 cm, uchwyt dopasowany do systemu szaf, stopki do poziomowania.	65 kg – 4 szt.
2	 SZAFKA 1P	PSNCP-2	160 x 80, h=75	2 550,00	Szafka prawa. Blat biurka gr. 25 mm o wym. 160 x 80 cm, wsparty na szafce podbiurkowej w wersji lewej, szuflady po lewej stronie (L), o wym. 120 x 45, h=61 cm, wieniec górny i dolny gr. 25 mm, korpus gr. 18 mm, kontener 4- szufladowy z zamkiem centralnym, płytowe wkłady szuflad, drzwi przesuwne, w środku półka na wys. 33 cm, uchwyt dopasowany do systemu szaf, stopki do poziomowania.	68 kg – 4 szt.
3		PSNCP-3	180 x 80, h=75	2 620,00	Szafka prawa. Blat biurka gr. 25 mm o wym. 180 x 80 cm, wsparty na szafce podbiurkowej w wersji lewej, szuflady po lewej stronie (L), o wym. 120 x 45, h=61 cm, wieniec górny i dolny gr. 25 mm, korpus gr. 18 mm, kontener 4- szufladowy z zamkiem centralnym, płytowe wkłady szuflad, drzwi przesuwne, w środku półka na wys. 33 cm, uchwyt dopasowany do systemu szaf, stopki do poziomowania.	71 kg – 4 szt.
4		PSNCP-4	139 x 80, h=75	2 494,00	Szafka prawa. Blat biurka gr. 25 mm o wym. 139 x 80 cm, wsparty na szafce podbiurkowej w wersji lewej, szuflady po lewej stronie (L), o wym. 140 x 45, h= 61 cm, wieniec górny i dolny gr. 25 mm, korpus gr. 18 mm, kontener 4- szufladowy z zamkiem centralnym, płytowe wkłady szuflad, drzwi przesuwne, w środku półka na wys. 33 cm, uchwyt dopasowany do systemu szaf, stopki do poziomowania.	74 kg – 4 szt.
5	 SZAFKA 2P	PSNCP-5	160 x 80, h=75	2 721,00	Szafka prawa. Blat biurka gr. 25 mm o wym. 160 x 80 cm, wsparty na szafce podbiurkowej w wersji lewej, szuflady po lewej stronie (L), o wym. 140 x 45, h=61 cm, wieniec górny i dolny gr. 25 mm, korpus gr. 18 mm, kontener 4- szufladowy z zamkiem centralnym, płytowe wkłady szuflad, drzwi przesuwne, w środku półka na wys. 33 cm, uchwyt dopasowany do systemu szaf, stopki do poziomowania.	77 kg – 4 szt.
6		PSNCP-6	180 x 80, h=75	2 791,00	Szafka prawa. Blat biurka gr. 25 mm o wym. 180 x 80 cm, wsparty na szafce podbiurkowej w wersji lewej, szuflady po lewej stronie (L), o wym. 140 x 45, h=61 cm, wieniec górny i dolny gr. 25 mm, korpus gr. 18 mm, kontener 4- szufladowy z zamkiem centralnym, płytowe wkłady szuflad, drzwi przesuwne, w środku półka na wys. 33 cm, uchwyt dopasowany do systemu szaf, stopki do poziomowania.	80 kg – 4 szt.

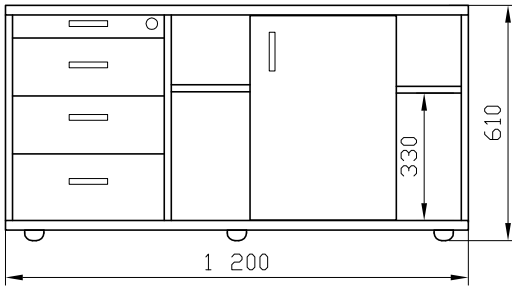
System meble biurowe
 biuro@systemmeble.pl
 www.systemmeble.pl
 tel. 790 536 205

7		PSNCP-7	139 x 80, h=75	2 356,00	Szafka prawa. Błat biurka gr. 25 mm o wym. 139 x 80 cm, wsparty na szafce podbiurkowej w wersji lewej, szuflady po lewej stronie (L), o wym. 140 x 45, h=61 cm, wieniec górny i dolny gr. 25 mm, korpus gr. 18 mm, kontener 3- szufladowy z zamkiem centralnym, płytowe wkłady szuflad, w środku półka na wys. 33 cm, uchwyt dopasowany do systemu szaf, stopki do poziomowania.	70 kg – 4 szt.
8	 SZAFKA 3P	PSNCP-8	160 x 80, h=75	2 589,00	Szafka prawa. Błat biurka gr. 25 mm o wym. 160 x 80 cm, wsparty na szafce podbiurkowej w wersji lewej, szuflady po lewej stronie (L), o wym. 140 x 45, h=61 cm, wieniec górny i dolny gr. 25 mm, korpus gr. 18 mm, kontener 3- szufladowy z zamkiem centralnym, płytowe wkłady szuflad, w środku półka na wys. 33 cm, uchwyt dopasowany do systemu szaf, stopki do poziomowania.	73 kg – 4 szt.
9		PSNCP-9	180 x 80, h=75	2 651,00	Szafka prawa. Błat biurka gr. 25 mm o wym. 180 x 80 cm, wsparty na szafce podbiurkowej w wersji lewej, szuflady po lewej stronie (L), o wym. 140 x 45, h=61 cm, wieniec górny i dolny gr. 25 mm, korpus gr. 18 mm, kontener 3- szufladowy z zamkiem centralnym, płytowe wkłady szuflad, w środku półka na wys. 33 cm, uchwyt dopasowany do systemu szaf, stopki do poziomowania.	76 kg – 4 szt.
10		PSNCP-10	139 x 80, h=75	2 270,00	Szafka prawa. Błat biurka gr. 25 mm o wym. 139 x 80 cm, wsparty na szafce podbiurkowej w wersji lewej, szuflada po lewej stronie (L), o wym. 140 x 45, h= 61 cm, wieniec górny i dolny gr. 25 mm, korpus gr. 18 mm, szafka i szuflada z zamkiem, w części otwartej półka na wys. 33 cm, uchwyt dopasowany do systemu szaf, stopki do poziomowania.	70 kg – 4 szt.
11	 SZAFKA 4P	PSNCP-11	160 x 80, h=75	2 496,00	Szafka prawa. Błat biurka gr. 25 mm o wym. 160 x 80 cm, wsparty na szafce podbiurkowej w wersji lewej, szuflada po lewej stronie (L), o wym. 140 x 45, h=61 cm, wieniec górny i dolny gr. 25 mm, korpus gr. 18 mm, szafka i szuflada z zamkiem, w części otwartej półka na wys. 33 cm, uchwyt dopasowany do systemu szaf, stopki do poziomowania.	73 kg – 4 szt.
12		PSNCP-12	180 x 80, h=75	2 565,00	Szafka prawa. Błat biurka gr. 25 mm o wym. 180 x 80 cm, wsparty na szafce podbiurkowej w wersji lewej, szuflada po lewej stronie (L), o wym. 140 x 45, h=61 cm, wieniec górny i dolny gr. 25 mm, korpus gr. 18 mm, szafka i szuflada z zamkiem, w części otwartej półka na wys. 33 cm, uchwyt dopasowany do systemu szaf, stopki do poziomowania.	76 kg – 4 szt.
13		PSNCP-13	139 x 80, h=75	2 488,00	Szafka prawa. Błat biurka gr. 25 mm o wym. 139 x 80 cm, wsparty na podbiurkowej szafce żaluzjowej w wersji lewej, żaluzja otwiera się na lewą stronę (L), o wym. 140 x 45, h=61 cm, zamek do żaluzji, w środku półka na wys. 33 cm, wieniec górny i dolny gr. 25 mm, korpus gr. 18 mm, w części odkrytej półka, uchwyt dopasowany do systemu szaf, stopki do poziomowania.	70 kg – 4 szt.
14	 SZAFKA 5P	PSNCP-14	160 x 80, h=75	2 724,00	Szafka prawa. Błat biurka gr. 25 mm o wym. 160 x 80 cm, wsparty na podbiurkowej szafce żaluzjowej w wersji lewej, żaluzja otwiera się na lewą stronę (L), o wym. 140 x 45, h= 61 cm, zamek do żaluzji, w środku półka na wys. 33 cm, wieniec górny i dolny gr. 25 mm, korpus gr. 18 mm, w części odkrytej półka, uchwyt dopasowany do systemu szaf, stopki do poziomowania.	73 kg – 4 szt.
15		PSNCP-15	180 x 80, h=75	2 785,00	Szafka prawa. Błat biurka gr. 25 mm o wym. 180 x 80 cm, wsparty na podbiurkowej szafce żaluzjowej w wersji lewej, żaluzja otwiera się na lewą stronę (L), o wym. 140 x 45, h=61 cm, zamek do żaluzji, w środku półka na wys. 33 cm, wieniec górny i dolny gr. 25 mm, korpus gr. 18 mm, w części odkrytej półka, uchwyt dopasowany do systemu szaf, stopki do poziomowania.	76 kg – 4 szt.
16		KK-BP	L=45	118,00 zł	kanał kablowy nakładany na profil 50 x 50 z blachy perforowanej, L= 450 mm	0,5 kg – 1 szt.
17		KK-BG	L=45	108,00 zł	kanał kablowy nakładany na profil 50 x 50 z blachy gładkiej, L= 450 mm	0,6 kg – 1 szt.

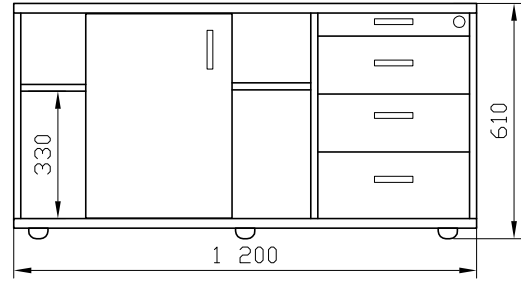
Wykonujemy efektywne miejsca pracy na terenie całego kraju

WERSJA LEWA (L)

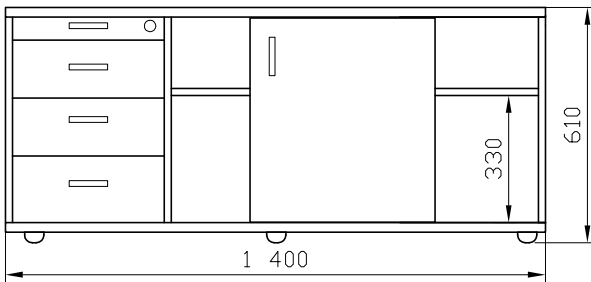
WERSJA PRAWA (P)



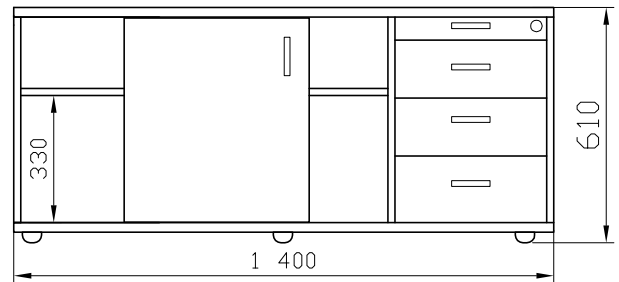
SZAFKA 1L



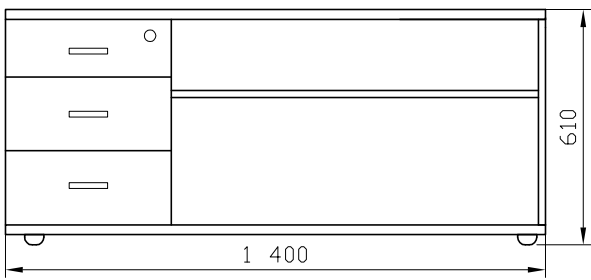
SZAFKA 1P



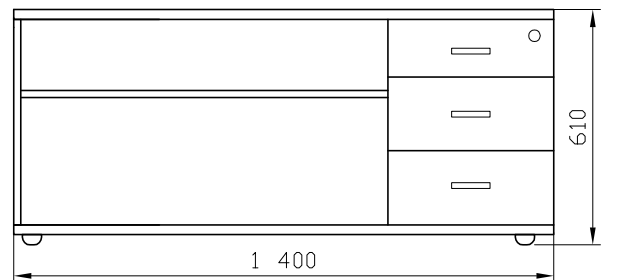
SZAFKA 2L



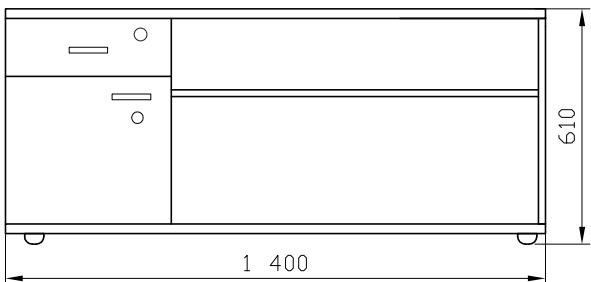
SZAFKA 2P



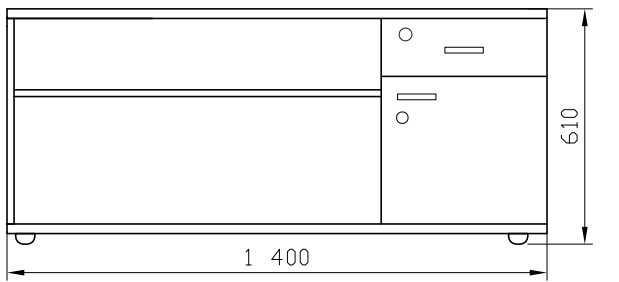
SZAFKA 3L



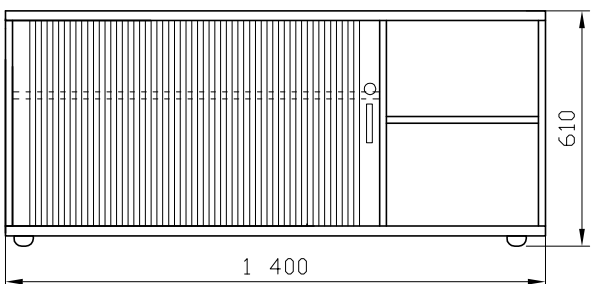
SZAFKA 3P



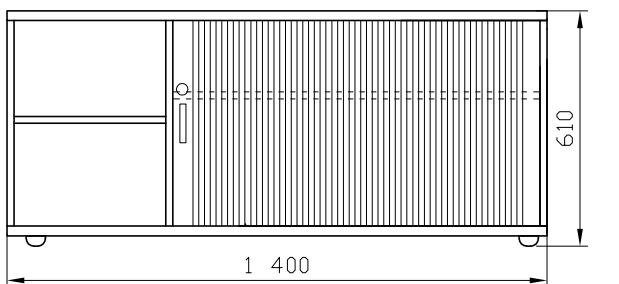
SZAFKA 4L



SZAFKA 4P



SZAFKA 5L



SZAFKA 5P